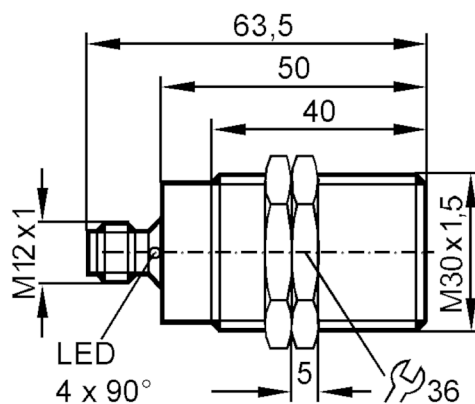




Détecteur inductif

IIK3020BBPKG/K1/US-100-DPS

Cet article n'est plus disponible - entrée d'archives



Caractéristiques du produit

Technologie	PNP
Fonction de sortie	normalement ouvert
Portée [mm]	20
Boîtier	boîtier fileté
Dimensions [mm]	M30 x 1,5

Application

Caractéristique spécifique	Portée augmentée
----------------------------	------------------

Données électriques

Tension d'alimentation [V]	10...36 DC
Consommation [mA]	12; (24 V)
Classe de protection	II
Protection inversion de polarité	oui



Détecteur inductif

IIK3020BBPKG/K1/US-100-DPS

Sorties		
Technologie		PNP
Fonction de sortie		normalement ouvert
Chute de tension max. sortie de commutation DC	[V]	2
Courant de sortie (au maintien) de la sortie de commutation DC	[mA]	200
Fréquence de commutation DC	[Hz]	100
Protection courts-circuits		oui
Version protection courts-circuits		pulsé
Protection surcharges		oui
Zone de détection		
Portée	[mm]	20
Portée réelle Sr	[mm]	20 ± 10 %
Portée de travail	[mm]	0...16,2
Portée augmentée		oui
Exactitude / déviations		
Facteur de correction		acier: 1 / inox: 1 / laiton: 1,3 / aluminium: 1 / cuivre: 0,8
Hystérésis	[% de Sr]	1...15
Conditions d'utilisation		
Température ambiante	[°C]	-25...70
Indice de protection		IP 67
Tests / homologations		
CEM	EN 60947-5-2	classe B
	EN 55011	
Données mécaniques		
Boîtier		boîtier fileté
Type de montage		encastrable
Dimensions	[mm]	M30 x 1,5
Désignation du filetage		M30 x 1,5
Matières		inox (1.4305/303)
Afficheurs / éléments de service		
Indication	état de commutation	4 x LED, jaune
Accessoires		
Accessoires fournis		écrous de fixation: 2
Remarques		
Unité d'emballage		1 pièces
Raccordement électrique - connecteur		
Connecteur: 1 x M12		

II5901



Détecteur inductif

IIK3020BBPKG/K1/US-100-DPS



Raccordement



Cet article n'est plus disponible - entrée d'archives