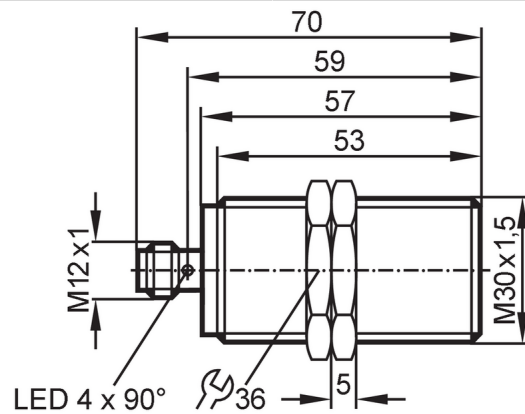




## Détecteur inductif

IIK2015BFRKG/2LED/US-104



### Caractéristiques du produit

Technologie		PNP/NPN
Fonction de sortie		normalement ouvert / fermé; (sélectionnable)
Portée	[mm]	15
Boîtier		boîtier fileté
Dimensions	[mm]	M30 x 1,5 / L = 72

### Application

Caractéristique spécifique		Portée augmentée; Aide au réglage optique
----------------------------	--	-------------------------------------------

### Données électriques

Tension d'alimentation	[V]	10...36 DC
Classe de protection		II
Protection inversion de polarité		oui

### Sorties

Technologie		PNP/NPN
Fonction de sortie		normalement ouvert / fermé; (sélectionnable)
Chute de tension max. sortie de commutation DC	[V]	4,6
Courant de sortie minimum	[mA]	4
Courant résiduel max.	[mA]	1
Courant de sortie (au maintien) de la sortie de commutation DC	[mA]	100
Fréquence de commutation DC	[Hz]	200
Protection courts-circuits		oui
Version protection courts-circuits		pulsé
Protection surcharges		oui

### Zone de détection

Portée	[mm]	15
Portée de travail	[mm]	0...12,1

# II5860



## Détecteur inductif

IIK2015BFRKG/2LED/US-104

Portée augmentée	oui
------------------	-----

### Exactitude / déviations

Facteur de correction	acier: 1 / inox: 0,7 / laiton: 0,5 / aluminium: 0,5 / cuivre: 0,4
-----------------------	-------------------------------------------------------------------

Hystérésis [% de Sr]	3...20
----------------------	--------

### Conditions d'utilisation

Température ambiante [°C]	-25...70
---------------------------	----------

Indice de protection	IP 67
----------------------	-------

### Tests / homologations

CEM	EN 60947-5-2	
	EN 55011	classe B

MTTF [Années]	1424
---------------	------

### Données mécaniques

Poids [g]	160
-----------	-----

Boîtier	boîtier fileté
---------	----------------

Type de montage	encastrable
-----------------	-------------

Dimensions [mm]	M30 x 1,5 / L = 72
-----------------	--------------------

Désignation du filetage	M30 x 1,5
-------------------------	-----------

Matières	boîtier: laiton recouvert de bronze blanc; face active: PBT
----------	-------------------------------------------------------------

### Afficheurs / éléments de service

Indication	état de commutation	4 x 90° LED, jaune
	aide au réglage	1 x LED, rouge

Aide au réglage optique	oui
-------------------------	-----

### Accessoires

Fourniture	écrous de fixation: 2
------------	-----------------------

### Remarques

Unité d'emballage	1 pièces
-------------------	----------

### Raccordement électrique - connecteur

Connecteur: 1 x M12; codage: A

