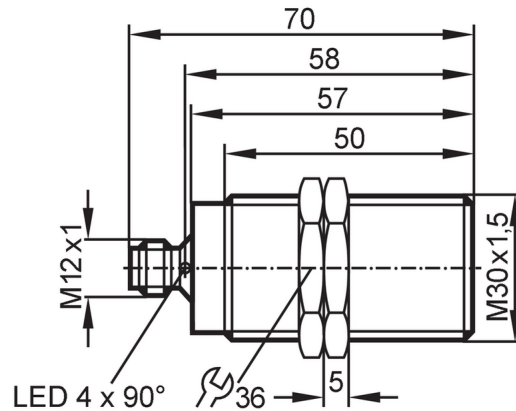




Détecteur inductif

IIA3010-BPKG/US-104



Caractéristiques du produit

| | | |
|--------------------|------|--------------------|
| Technologie | | PNP |
| Fonction de sortie | | normalement ouvert |
| Portée | [mm] | 10 |
| Boîtier | | boîtier fileté |
| Dimensions | [mm] | M30 x 1,5 / L = 70 |

Données électriques

| | | |
|----------------------------------|------|------------|
| Tension d'alimentation | [V] | 10...36 DC |
| Consommation | [mA] | 15; (24 V) |
| Classe de protection | | II |
| Protection inversion de polarité | | oui |

Sorties

| | | |
|--|------|--------------------|
| Technologie | | PNP |
| Fonction de sortie | | normalement ouvert |
| Chute de tension max. sortie de commutation DC | [V] | 2,5 |
| Courant de sortie (au maintien) de la sortie de commutation DC | [mA] | 250 |
| Fréquence de commutation DC | [Hz] | 450 |
| Protection courts-circuits | | oui |
| Version protection courts-circuits | | pulsé |
| Protection surcharges | | oui |

Zone de détection

| | | |
|-------------------|------|-----------|
| Portée | [mm] | 10 |
| Portée réelle Sr | [mm] | 10 ± 10 % |
| Portée de travail | [mm] | 0..8,1 |

Exactitude / déviations

| | | |
|-----------------------|--|---|
| Facteur de correction | | acier: 1 / inox: 0,7 / laiton: 0,4 / aluminium: 0,3 / cuivre: 0,2 |
|-----------------------|--|---|



Détecteur inductif

IIA3010-BPKG/US-104

| | | |
|--------------------------------|-----------|----------|
| Hystérésis | [% de Sr] | 1...15 |
| Dérive du point de commutation | [% de Sr] | -10...10 |

Conditions d'utilisation

| | | |
|----------------------|------|----------|
| Température ambiante | [°C] | -25...80 |
| Indice de protection | | IP 67 |

Tests / homologations

| | | |
|------|--------------|----------|
| CEM | EN 60947-5-2 | |
| | EN 55011 | classe B |
| MTTF | [Années] | 1083 |

Données mécaniques

| | | |
|-------------------------|------|---|
| Poids | [g] | 163,5 |
| Boîtier | | boîtier fileté |
| Type de montage | | encastrable |
| Dimensions | [mm] | M30 x 1,5 / L = 70 |
| Désignation du filetage | | M30 x 1,5 |
| Matières | | boîtier: laiton recouvert de bronze blanc; face active: CO-PC |

Afficheurs / éléments de service

| | | |
|------------|---------------------|----------------|
| Indication | état de commutation | 4 x LED, jaune |
|------------|---------------------|----------------|

Accessoires

| | | |
|------------|--|-----------------------|
| Fourniture | | écrous de fixation: 2 |
|------------|--|-----------------------|

Remarques

| | | |
|-------------------|--|----------|
| Unité d'emballage | | 1 pièces |
|-------------------|--|----------|

Raccordement électrique - connecteur

Connecteur: 1 x M12; codage: A



Raccordement

