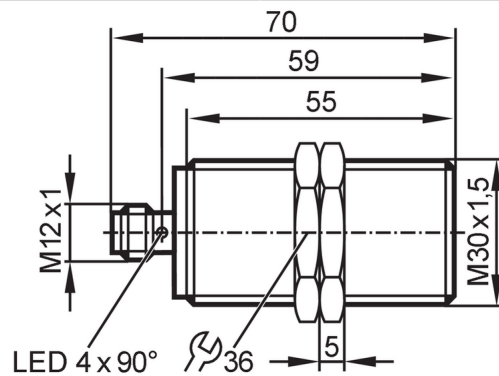




Détecteur inductif

IIK3015BBPKG/US-104



Caractéristiques du produit

Technologie		PNP
Fonction de sortie		normalement ouvert
Portée	[mm]	15
Boîtier		boîtier fileté
Dimensions	[mm]	M30 x 1,5 / L = 70

Application

Caractéristique spécifique		contacts dorés; Portée augmentée
----------------------------	--	----------------------------------

Données électriques

Tension d'alimentation	[V]	10...30 DC
Consommation	[mA]	< 10; (24 V)
Classe de protection		II
Protection inversion de polarité		oui

Sorties

Technologie		PNP
Fonction de sortie		normalement ouvert
Chute de tension max. sortie de commutation DC	[V]	2,5
Courant de sortie (au maintien) de la sortie de commutation DC	[mA]	250
Fréquence de commutation DC	[Hz]	100
Protection courts-circuits		oui
Protection surcharges		oui

Zone de détection

Portée	[mm]	15
Portée réelle Sr	[mm]	15 ± 10 %
Portée de travail	[mm]	0...12,15
Portée augmentée		oui

Exactitude / déviations

Facteur de correction		acier: 1 / inox: 0,7 / laiton: 0,5 / aluminium: 0,4 / cuivre: 0,3
-----------------------	--	---



Détecteur inductif

IIK3015BBPKG/US-104

Hystérésis	[% de Sr]	3...15
Dérive du point de commutation	[% de Sr]	-10...10

Conditions d'utilisation

Température ambiante	[°C]	-25...70
Indice de protection		IP 67

Tests / homologations

CEM	EN 61000-4-2 ESD	4 kV CD / 8 kV AD
	EN 61000-4-3 rayonnement HF	3 V/m
	EN 61000-4-4 Burst	2 kV
	EN 61000-4-6 parasites HF conduits par le câble	3 V
	EN 55011	classe B
MTTF	[Années]	1083
Logiciel Embedded inclus		oui

Données mécaniques

Poids	[g]	125,5
Boîtier		boîtier fileté
Type de montage		encastrable
Dimensions	[mm]	M30 x 1,5 / L = 70
Désignation du filetage		M30 x 1,5
Matières		boîtier: laiton recouvert de bronze blanc; fenêtre LED: PEI; écrous de fixation: laiton recouvert de bronze blanc; face active: PBT orange
Couple de serrage	[Nm]	50

Afficheurs / éléments de service

Indication	état de commutation	4 x LED, jaune
------------	---------------------	----------------

Accessoires

Fourniture	écrous de fixation: 2
------------	-----------------------

Remarques

Unité d'emballage	1 pièces
-------------------	----------

Raccordement électrique - connecteur

Connecteur: 1 x M12; codage: A; Contacts: doré



II5842



Détecteur inductif

IIK3015BBPKG/US-104

Raccordement

