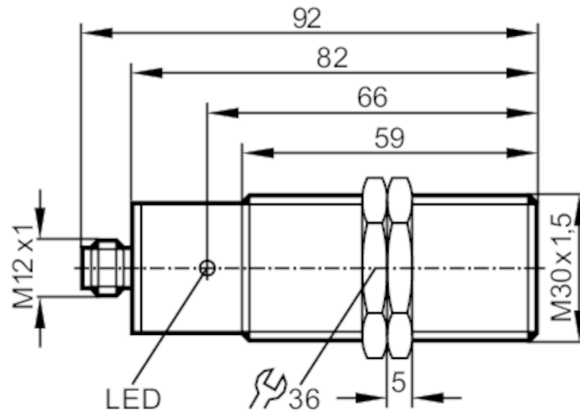




## Détecteur inductif

IIA3010-BPKG/V4A/US-104



### Caractéristiques du produit

Technologie	PNP
Fonction de sortie	normalement ouvert
Portée [mm]	10
Boîtier	boîtier fileté
Dimensions [mm]	M30 x 1,5 / L = 92

### Application

Caractéristique spécifique	contacts dorés
Application	Applications industrielles / automatisation industrielle

### Données électriques

Tension d'alimentation [V]	10...36 DC
Consommation [mA]	15; (24 V)
Classe de protection	II
Protection inversion de polarité	oui

### Sorties

Technologie	PNP
Fonction de sortie	normalement ouvert
Chute de tension max. sortie de commutation DC [V]	2,5
Courant de sortie (au maintien) de la sortie de commutation DC [mA]	250
Fréquence de commutation DC [Hz]	250
Protection courts-circuits	oui
Version protection courts-circuits	pulsé
Protection surcharges	oui

### Zone de détection

Portée [mm]	10
Portée réelle Sr [mm]	10 ± 10 %



## Détecteur inductif

IIA3010-BPKG/V4A/US-104

Portée de travail	[mm]	0...8,1
-------------------	------	---------

### Exactitude / déviations

Facteur de correction		acier: 1 / inox: 0,7 / laiton: 0,5 / aluminium: 0,5 / cuivre: 0,4
Hystérésis	[% de Sr]	1...15
Dérive du point de commutation	[% de Sr]	-10...10

### Conditions d'utilisation

Température ambiante	[°C]	-25...80
Indice de protection		IP 67

### Tests / homologations

CEM	EN 60947-5-2	
	EN 55011	classe B
MTTF	[Années]	1083
Homologation UL	Ta	0...40 °C
	Enclosure type	Type 1
	alimentation en tension	Hazardous voltage
	Numéro de fichier UL	E174191

### Données mécaniques

Poids	[g]	114,5
Boîtier		boîtier fileté
Type de montage		encastrable
Dimensions	[mm]	M30 x 1,5 / L = 92
Désignation du filetage		M30 x 1,5
Matières		inox 1.4571 (316Ti); face active: PC

### Afficheurs / éléments de service

Indication	état de commutation	1 x LED, jaune
------------	---------------------	----------------

### Accessoires

Fourniture		écrous de fixation: 2
------------	--	-----------------------

### Remarques

Unité d'emballage		1 pièces
-------------------	--	----------

### Raccordement électrique - connecteur

Connecteur: 1 x M12; codage: A; Contacts: doré



# II5689

## Détecteur inductif

IIA3010-BPKG/V4A/US-104



### Raccordement

