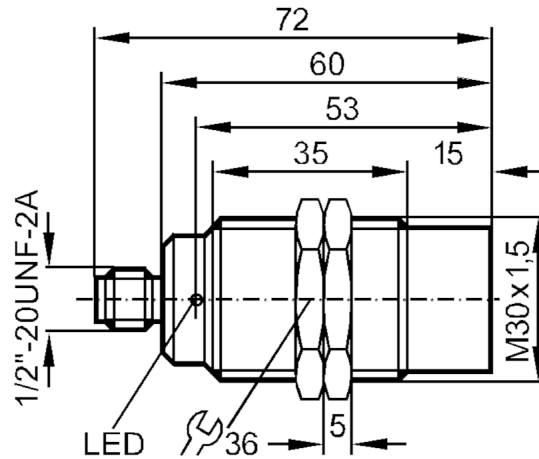




Détecteur inductif

I1K2022-ABOA/SL/LS-100-AK



Caractéristiques du produit

Fonction de sortie		normalement ouvert
Portée [mm]		22
Boîtier		boîtier fileté
Dimensions [mm]		M30 x 1,5 / L = 72

Données électriques

Tension d'alimentation [V]		20...250 AC/DC
Classe de protection		I
Protection inversion de polarité		non

Sorties

Fonction de sortie		normalement ouvert
Chute de tension max. sortie de commutation DC [V]		6
Chute de tension max. sortie de commutation AC [V]		6,5
Courant de sortie minimum [mA]		5
Courant résiduel max. [mA]		1 (250 V AC) / 0,8 (140 V AC) / 0,8 (24 V DC)
Courant de sortie (au maintien) de la sortie de commutation AC [mA]		250; (350 (...50 °C))
Courant de sortie (au maintien) de la sortie de commutation DC [mA]		100
Courant de sortie (à l'appel) de la sortie de commutation [mA]		2200; (20 ms / 0,5 Hz)

II0341



Détecteur inductif

IIK2022-ABOA/SL/LS-100-AK

Fréquence de commutation AC	[Hz]	25
Fréquence de commutation DC	[Hz]	70
Résistance courts-circuits		non
Protection surcharges		non
Zone de détection		
Portée	[mm]	22
Portée réelle Sr	[mm]	22 ± 10 %
Portée de travail	[mm]	0...17,6
Exactitude / déviations		
Facteur de correction		acier: 1 / inox: 0,7 / laiton: 0,5 / aluminium: 0,48 / cuivre: 0,4
Hystérésis	[% de Sr]	3...20
Dérive du point de commutation	[% de Sr]	-10...10
Conditions d'utilisation		
Température ambiante	[°C]	-25...70
Indice de protection		IP 67
Tests / homologations		
CEM	EN 60947-5-2	
	EN 55011	classe B
MTTF	[Années]	606
Données mécaniques		
Poids	[g]	217,5
Boîtier		boîtier fileté
Type de montage		non encastrable
Dimensions	[mm]	M30 x 1,5 / L = 72
Désignation du filetage		M30 x 1,5
Matières		boîtier: laiton recouvert de bronze blanc; face active: PBT; fenêtre LED: PA
Afficheurs / éléments de service		
Indication	état de commutation	1 x LED, rouge
Raccordement électrique		
Protection nécessaire		fusible miniature selon CEI60127-2 feuille 1; ≤ 2 A; rapide
Accessoires		
Fourniture		écrous de fixation: 2
Remarques		
Remarques		Recommandation : vérifier le bon fonctionnement de l'appareil après un court-circuit.
Unité d'emballage		1 pièces

II0341

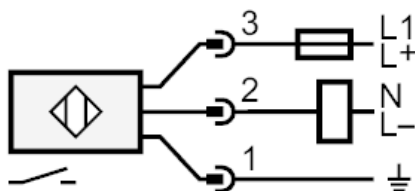


Détecteur inductif

IIK2022-ABOA/SL/LS-100-AK

Raccordement électrique - connecteur

Connecteur: 1 x 1/2"; codage: C



Remarque fusible miniature selon CEI60127-2 feuille 1 \leq 2 A rapide