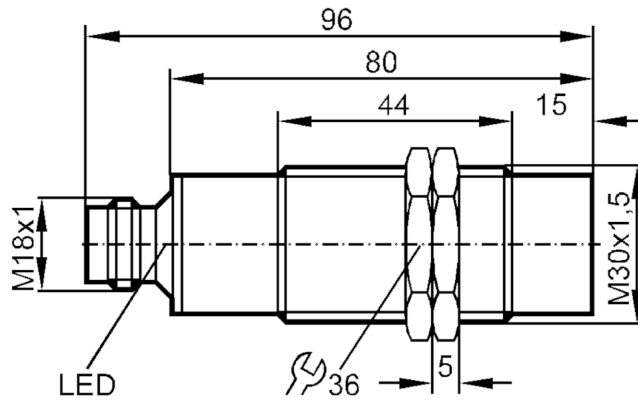


Détecteur inductif

IIA2015-ABOA/BS-301-A



Caractéristiques du produit

Fonction de sortie		normalement ouvert
Portée	[mm]	15
Boîtier		boîtier fileté
Dimensions	[mm]	M30 x 1,5 / L = 96

Données électriques

Tension d'alimentation	[V]	20...250 AC/DC
Classe de protection		II
Protection inversion de polarité		oui

Sorties

Fonction de sortie		normalement ouvert
Chute de tension max. sortie de commutation DC	[V]	6,5
Chute de tension max. sortie de commutation AC	[V]	6,5
Courant de sortie minimum	[mA]	5
Courant résiduel max.	[mA]	2,5 (250 V AC) / 1,3 (110 V AC) / 0,8 (24 V DC)
Courant de sortie (au maintien) de la sortie de commutation AC	[mA]	250; (350 (...50 °C))
Courant de sortie (au maintien) de la sortie de commutation DC	[mA]	100
Courant de sortie (à l'appel) de la sortie de commutation	[mA]	2200; (20 ms / 0,5 Hz)

II0256



Détecteur inductif

IIA2015-ABOA/BS-301-A

Fréquence de commutation AC	[Hz]	25
Fréquence de commutation DC	[Hz]	50
Résistance courts-circuits		non
Protection surcharges		oui
Zone de détection		
Portée	[mm]	15
Portée réelle Sr	[mm]	15 ± 10 %
Portée de travail	[mm]	0...12,1
Exactitude / déviations		
Facteur de correction		acier: 1 / inox: 0,7 / laiton: 0,5 / aluminium: 0,4 / cuivre: 0,3
Hystérésis	[% de Sr]	3...15
Dérive du point de commutation	[% de Sr]	-10...10
Conditions d'utilisation		
Température ambiante	[°C]	-25...80
Indice de protection		IP 67
Tests / homologations		
CEM	EN 60947-5-2 EN 55011	classe B
MTTF	[Années]	607
Données mécaniques		
Poids	[g]	170,5
Boîtier		boîtier fileté
Type de montage		non encastrable
Dimensions	[mm]	M30 x 1,5 / L = 96
Désignation du filetage		M30 x 1,5
Matières		boîtier: laiton nickelé; face active: PBT
Afficheurs / éléments de service		
Indication	état de commutation	1 x LED, jaune
Raccordement électrique		
Protection nécessaire		fusible miniature selon CEI60127-2 feuille 1; ≤ 2 A; rapide
Accessoires		
Fourniture		écrous de fixation: 2
Remarques		
Remarques		Recommandation : vérifier le bon fonctionnement de l'appareil après un court-circuit.
Unité d'emballage		1 pièces

II0256

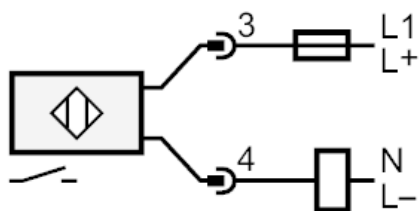


Détecteur inductif

IIA2015-ABOA/BS-301-A

Raccordement électrique - connecteur

Connecteur: 1 x M18; codage: A



Remarque fusible miniature selon CEI60127-2 feuille 1 \leq 2 A rapide