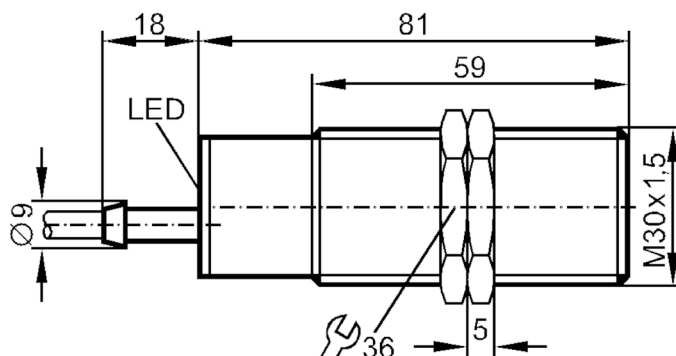


Détecteur inductif

II-2010-ABOW/ 6m

Cet article n'est plus disponible - entrée d'archives



Caractéristiques du produit

Fonction de sortie		normalement ouvert
Portée	[mm]	10
Boîtier		boîtier fileté
Dimensions	[mm]	M30 x 1,5

Données électriques

Fréquence AC	[Hz]	47...63
Tension d'alimentation	[V]	20...250 AC
Classe de protection		II
Protection inversion de polarité		non



Détecteur inductif

II-2010-ABOW/ 6m

Sorties		
Fonction de sortie		normalement ouvert
Chute de tension max. sortie de commutation AC	[V]	5,5
Courant de sortie minimum	[mA]	5
Courant résiduel max.	[mA]	2,5
Courant de sortie (au maintien) de la sortie de commutation AC	[mA]	300; (500 (...50 °C))
Courant de sortie (à l'appel) de la sortie de commutation	[mA]	2200; (20 ms / 0,5 Hz)
Fréquence de commutation AC	[Hz]	20
Protection courts-circuits		non
Protection surcharges		non
Zone de détection		
Portée	[mm]	10
Portée réelle Sr	[mm]	10 ± 10 %
Portée de travail	[mm]	0...8,1
Exactitude / déviations		
Facteur de correction		acier: 1 / inox: 0,7 / laiton: 0,4 / aluminium: 0,4 / cuivre: 0,3
Hystérésis	[% de Sr]	1...15
Dérive du point de commutation	[% de Sr]	-10...10
Conditions d'utilisation		
Température ambiante	[°C]	-25...80
Indice de protection		IP 67
Données mécaniques		
Boîtier		boîtier fileté
Type de montage		encastrable
Dimensions	[mm]	M30 x 1,5
Désignation du filetage		M30 x 1,5
Matières		PBT
Afficheurs / éléments de service		
Indication	état de commutation	1 x LED, jaune
Accessoires		
Accessoires fournis		écrous de fixation: 2
Remarques		
Unité d'emballage		1 pièces

II0021



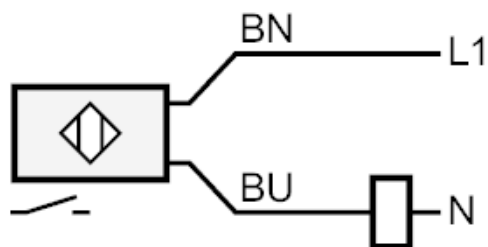
Détecteur inductif

II-2010-ABOW/ 6m

Raccordement électrique

Câble: 6 m, PVC; 2 x 0,5 mm²

Raccordement



Couleurs des fils conducteurs :

BN = brun
BU = bleu

Cet article n'est plus disponible - entrée d'archives