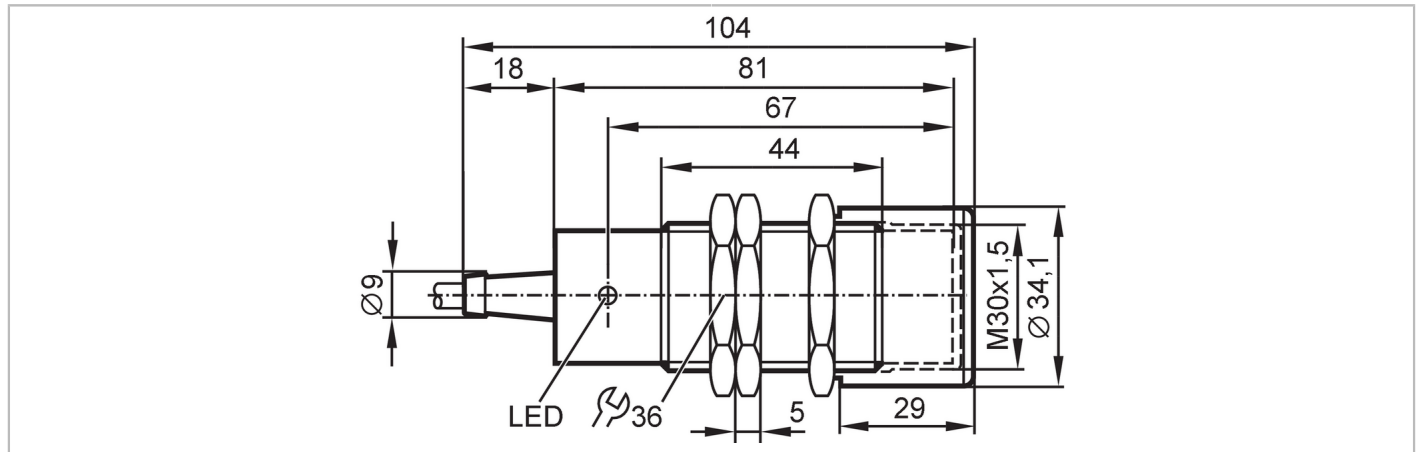


# II001A



## Détecteur inductif

IIA2015-ABOA/6M/3D



### Caractéristiques du produit

Fonction de sortie		normalement ouvert
Portée	[mm]	15
Boîtier		boîtier fileté
Dimensions	[mm]	M30 x 1,5 / L = 81

### Application

Montage		emploi en zones à risques d'explosion seulement avec capuchon protecteur installé
---------	--	---

### Données électriques

Tension d'alimentation	[V]	20...250 AC/DC
Classe de protection		II
Protection inversion de polarité		oui

### Sorties


Fonction de sortie		normalement ouvert
Chute de tension max. sortie de commutation DC	[V]	6
Chute de tension max. sortie de commutation AC	[V]	6,5
Courant de sortie minimum	[mA]	5
Courant résiduel max.	[mA]	2,5 (250 V AC) / 1,3 (130 V AC) / 0,8 (24 V DC)
Courant de sortie (au maintien) de la sortie de commutation AC	[mA]	150
Courant de sortie (au maintien) de la sortie de commutation DC	[mA]	100
Courant de sortie (à l'appel) de la sortie de commutation	[mA]	2200; (20 ms / 0,5 Hz)
Fréquence de commutation AC	[Hz]	25
Fréquence de commutation DC	[Hz]	50
Remarque sur la fréquence de commutation	[Hz]	seulement pour des charges ohmiques ; 2 Hz pour la catégorie d'utilisation AC-140

# II001A



## Détecteur inductif

IIA2015-ABOA/6M/3D

Protection courts-circuits		non
Protection surcharges		non
<b>Zone de détection</b>		
Portée	[mm]	15
Portée réelle Sr	[mm]	15 ± 10 %
Portée de travail	[mm]	0...12,1
<b>Exactitude / déviations</b>		
Facteur de correction		acier: 1 / inox: 0,7 / laiton: 0,4 / aluminium: 0,3 / cuivre: 0,2
Hystérésis	[% de Sr]	1...20
Dérive du point de commutation	[% de Sr]	-10...10
<b>Conditions d'utilisation</b>		
Température ambiante	[°C]	-20...60
Indice de protection		IP 67
<b>Tests / homologations</b>		
Marquage ATEX		 II 3D Ex tc IIIC T80°C Dc X
CEM	EN 61000-4-2 ESD	4 kV CD / 8 kV AD
	EN 61000-4-3 rayonnement HF	3 V/m
	EN 61000-4-4 Burst	2 kV
	EN 61000-4-6 parasites HF conduits par le câble	3 V
	IEC 60255-5	1 kV line to line, Ri : 500 Ohm
	EN 55011 émission	classe B
MTTF	[Années]	607
<b>Données mécaniques</b>		
Poids	[g]	489
Boîtier		boîtier fileté
Type de montage		non encastrable
Dimensions	[mm]	M30 x 1,5 / L = 81
Désignation du filetage		M30 x 1,5
Matières		boîtier: laiton recouvert de bronze blanc; écrous de fixation: laiton recouvert de bronze blanc; face active: PBT; Capuchon protecteur: PA
<b>Afficheurs / éléments de service</b>		
Indication	état de commutation	1 x LED, jaune
<b>Raccordement électrique</b>		
Protection nécessaire		fusible miniature selon CEI60127-2 feuille 1; ≤ 2 A; rapide; Positionner le fusible en dehors de la zone explosible.
<b>Accessoires</b>		
Fourniture		écrous de fixation: 3 x M30 Capuchon protecteur: 1 x (M30 / Ø 34,1 mm)
<b>Remarques</b>		
Remarques		Recommandation : vérifier le bon fonctionnement de l'appareil après un court-circuit.
Unité d'emballage		1 pièces

# II001A



## Détecteur inductif

IIA2015-ABOA/6M/3D

### Raccordement électrique

Câble: 6 m, PVC; 2 x 0,50 mm<sup>2</sup>

### Raccordement



Remarque fusible miniature selon CEI60127-2 feuille 1  $\leq$  2 A rapide  
Positionner le fusible en dehors de la zone explosible.

Couleurs des fils conducteurs :

BN = brun  
BU = bleu