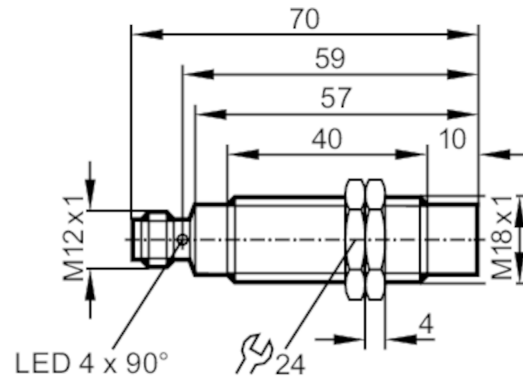




Détecteur inductif

IGKC012-ASKG/US-104-DRS



Caractéristiques du produit

Technologie	PNP/NPN
Fonction de sortie	normalement ouvert
Portée [mm]	12
Boîtier	boîtier fileté
Dimensions [mm]	M18 x 1 / L = 70

Application

Caractéristique spécifique	contacts dorés; Portée augmentée
----------------------------	----------------------------------

Données électriques

Tension d'alimentation [V]	10...36 DC
Consommation [mA]	< 10; (seulement en fonctionnement 3 fils)
Classe de protection	II
Protection inversion de polarité	oui

Sorties

Technologie	PNP/NPN
Fonction de sortie	normalement ouvert
Chute de tension max. sortie de commutation DC [V]	2,5
Courant de sortie minimum [mA]	2; (seulement en fonctionnement 2 fils)
Courant résiduel max. [mA]	0,5; (seulement en fonctionnement 2 fils)
Courant de sortie (au maintien) de la sortie de commutation DC [mA]	100
Fréquence de commutation DC [Hz]	200
Protection courts-circuits	oui
Version protection courts-circuits	pulsé
Protection surcharges	oui

Zone de détection

Portée [mm]	12
-------------	----

IG6566



Détecteur inductif

IGKC012-ASKG/US-104-DRS

Portée réelle Sr	[mm]	12 ± 10 %
Portée de travail	[mm]	0...9,72
Portée augmentée		oui

Exactitude / déviations

Facteur de correction		acier: 1 / inox: 0,7 / laiton: 0,5 / aluminium: 0,45 / cuivre: 0,35
Hystérésis	[% de Sr]	1...20
Dérive du point de commutation	[% de Sr]	-10...10

Conditions d'utilisation

Température ambiante	[°C]	-40...85
Indice de protection		IP 67; IP 69K

Tests / homologations

CEM	EN 61000-4-2 ESD	4 kV CD / 8 kV AD
	EN 61000-4-3 rayonnement HF	30 V/m
	EN 61000-4-4 Burst	2 kV
	EN 61000-4-5 Surge	0,5 kV alimentation / line to line, Ri : 2 Ohm
	EN 61000-4-6 parasites HF conduits par le câble	10 V
	EN 55011	classe B
Tenue aux vibrations	EN 60068-2-6 Fc	20 g (10...3000 Hz) / -20...50 °C 50 cycles de fréquence, 1 octave / minute, en 3 axes
Tenue aux chocs	EN 60068-2-27 Ea	100 g 11 ms demi-sinusoïdal ; 3 chocs dans chaque direction des 3 axes des coordonnées / -40...85 °C
Tenue aux chocs permanents	EN 60068-2-30 Eb	40 g 6 ms ; 4000 chocs dans chaque direction des 3 axes des coordonnées / -20...50 °C
Essai au brouillard salin	EN 60068-2-52 Kb	Niveau de sévérité 5 (4 cycles de test)
MTTF	[Années]	1253
Homologation UL	Ta	-40...85 °C
	Enclosure type	Type 1
	alimentation en tension	Limited Voltage/Current
	Numéro de fichier UL	E174191

Données mécaniques

Poids	[g]	54,6
Boîtier		boîtier fileté
Type de montage		non encastrable
Dimensions	[mm]	M18 x 1 / L = 70
Désignation du filetage		M18 x 1
Matières		boîtier: inox; face active: LCP naturel; Joint torique: FKM; fenêtre LED: PEI

Afficheurs / éléments de service

Indication	état de commutation	4 x 90° LED, jaune
------------	---------------------	--------------------

Accessoires

Fourniture		écrous de fixation: 2
------------	--	-----------------------

IG6566



Détecteur inductif

IGKC012-ASKG/US-104-DRS

Remarques

Unité d'emballage

1 pièces

Raccordement électrique - connecteur

Connecteur: 1 x M12; codage: A; Contacts: doré

