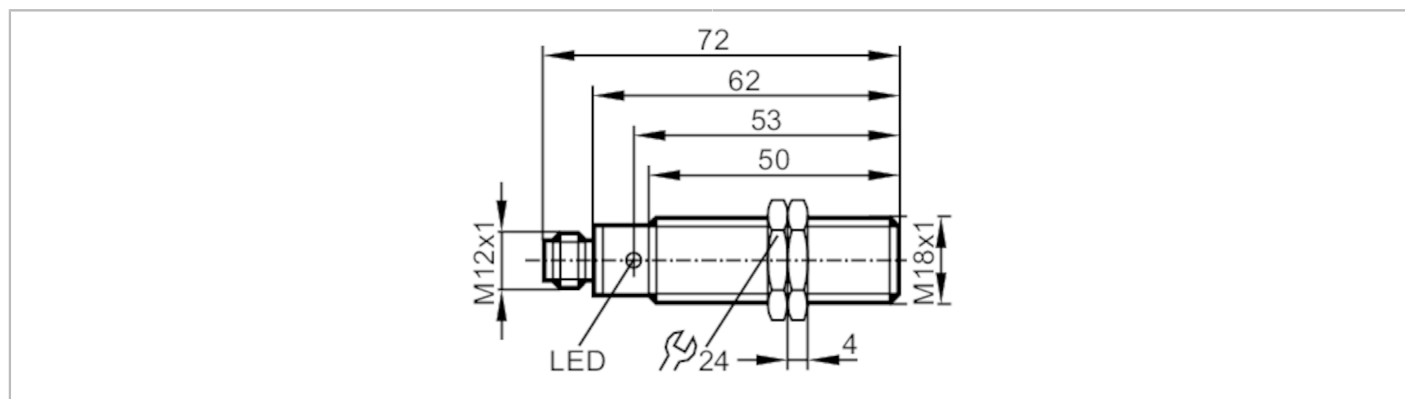




## Détecteur inductif

IGK2008BFRKG/US-100-IRF



### Caractéristiques du produit

Technologie	PNP/NPN
Fonction de sortie	normalement ouvert / fermé; (sélectionnable)
Portée [mm]	8
Boîtier	boîtier fileté
Dimensions [mm]	M18 x 1 / L = 72

### Application

Caractéristique spécifique	Portée augmentée
----------------------------	------------------

### Données électriques

Tension d'alimentation [V]	10...55 DC
Classe de protection	II
Protection inversion de polarité	oui

### Sorties

Technologie	PNP/NPN
Fonction de sortie	normalement ouvert / fermé; (sélectionnable)
Chute de tension max. sortie de commutation DC [V]	4,6
Courant de sortie minimum [mA]	4
Courant résiduel max. [mA]	0,8
Courant de sortie (au maintien) de la sortie de commutation DC [mA]	400
Fréquence de commutation DC [Hz]	250
Protection courts-circuits	oui
Version protection courts-circuits	pulsé
Protection surcharges	oui

### Zone de détection

Portée [mm]	8
Portée de travail [mm]	0...6,48
Portée augmentée	oui

# IG5958



## Détecteur inductif

IGK2008BFRKG/US-100-IRF

Exactitude / déviations		
Facteur de correction	acier: 1 / inox: 0,7 / laiton: 0,4 / aluminium: 0,3 / cuivre: 0,2	
Hystérésis [% de Sr]	1...15	
Conditions d'utilisation		
Température ambiante [°C]	-25...70	
Indice de protection	IP 67	
Tests / homologations		
CEM	EN 60947-5-2	
	EN 55011	classe B
MTTF [Années]	1806	
Données mécaniques		
Poids [g]	61	
Boîtier	boîtier fileté	
Type de montage	encastrable	
Dimensions [mm]	M18 x 1 / L = 72	
Désignation du filetage	M18 x 1	
Matières	laiton recouvert de bronze blanc; CO-PC	
Afficheurs / éléments de service		
Indication	état de commutation	1 x LED, jaune
Accessoires		
Fourniture	écrous de fixation: 2	
Remarques		
Unité d'emballage	1 pièces	
Raccordement électrique - connecteur		

Connecteur: 1 x M12; codage: A

