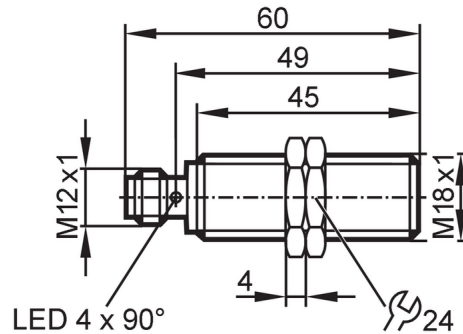




Détecteur inductif

IGK3005-BPKG/US-104



Caractéristiques du produit

Technologie	PNP
Fonction de sortie	normalement ouvert
Portée [mm]	5
Boîtier	boîtier fileté
Dimensions [mm]	M18 x 1 / L = 60

Application

Caractéristique spécifique	contacts dorés
----------------------------	----------------

Données électriques

Tension d'alimentation [V]	10...30 DC
Consommation [mA]	< 10
Classe de protection	II
Protection inversion de polarité	oui

Sorties

Technologie	PNP
Fonction de sortie	normalement ouvert
Chute de tension max. sortie de commutation DC [V]	1,5
Courant de sortie (au maintien) de la sortie de commutation DC [mA]	200
Fréquence de commutation DC [Hz]	700
Protection courts-circuits	oui
Protection surcharges	oui

Zone de détection

Portée [mm]	5
Portée réelle Sr [mm]	5 ± 10 %
Portée de travail [mm]	0...4,05

Exactitude / déviations

Facteur de correction	acier: 1 / inox: 0,7 / laiton: 0,5 / aluminium: 0,4 / cuivre: 0,3
Hystérésis [% de Sr]	3...15

IG5712



Détecteur inductif

IGK3005-BPKG/US-104

Dérive du point de commutation		-10...10
	[% de Sr]	

Conditions d'utilisation

Température ambiante	[°C]	-25...80
Indice de protection		IP 67

Tests / homologations

CEM	EN 60947-5-2	
	EN 55011	classe B
MTTF	[Années]	1685
Logiciel Embedded inclus		oui
Homologation UL	Ta	0...40 °C
	Enclosure type	Type 1
	alimentation en tension	Hazardous voltage
	Numéro de fichier UL	E174191

Données mécaniques

Poids	[g]	48
Boîtier		boîtier fileté
Type de montage		encastrable
Dimensions	[mm]	M18 x 1 / L = 60
Désignation du filetage		M18 x 1
Matières		boîtier: laiton recouvert de bronze blanc; fenêtre LED: PEI; écrous de fixation: laiton recouvert de bronze blanc; face active: PBT orange

Afficheurs / éléments de service

Indication	état de commutation	4 x LED, jaune
------------	---------------------	----------------

Accessoires

Fourniture		écrous de fixation: 2
------------	--	-----------------------

Remarques

Unité d'emballage		1 pièces
-------------------	--	----------

Raccordement électrique - connecteur

Connecteur: 1 x M12; codage: A; Contacts: doré

--	--	--

IG5712



Détecteur inductif

IGK3005-BPKG/US-104

Raccordement

