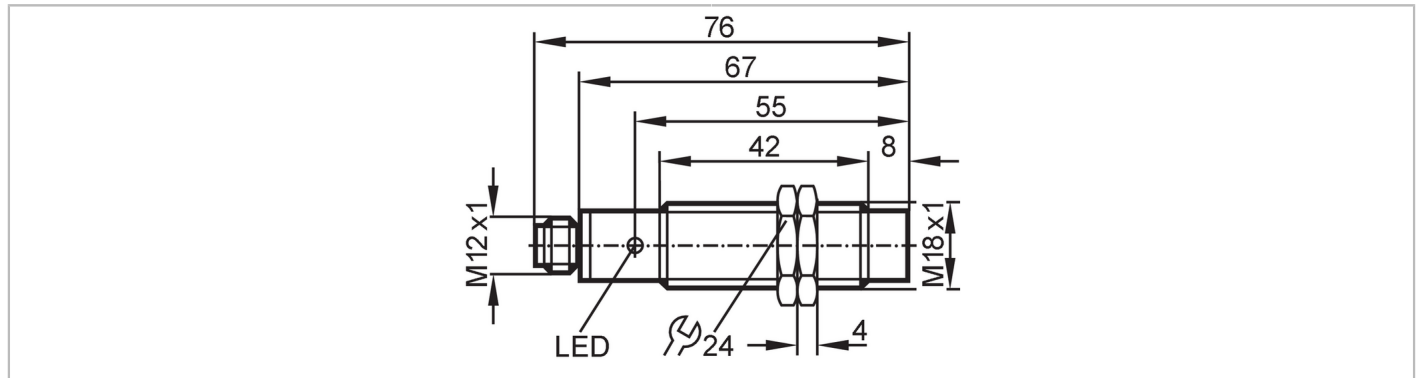




Détecteur inductif

IGA2008-FRKG/US-100-IRF



Caractéristiques du produit	
Technologie	PNP/NPN
Fonction de sortie	normalement ouvert / fermé; (sélectionnable)
Portée [mm]	8
Boîtier	boîtier fileté
Dimensions [mm]	M18 x 1 / L = 76
Données électriques	
Tension d'alimentation [V]	10...55 DC
Classe de protection	II
Protection inversion de polarité	oui
Sorties	
Technologie	PNP/NPN
Fonction de sortie	normalement ouvert / fermé; (sélectionnable)
Chute de tension max. sortie de commutation DC [V]	4,6
Courant de sortie minimum [mA]	4
Courant résiduel max. [mA]	0,8
Courant de sortie (au maintien) de la sortie de commutation DC [mA]	400
Fréquence de commutation DC [Hz]	300
Protection courts-circuits	oui
Version protection courts-circuits	pulsé
Protection surcharges	oui
Zone de détection	
Portée [mm]	8
Portée réelle Sr [mm]	8 ± 10 %
Portée de travail [mm]	0...6,5
Exactitude / déviations	
Facteur de correction	acier: 1 / inox: 0,7 / laiton: 0,4 / aluminium: 0,3 / cuivre: 0,2
Hystérésis [% de Sr]	1...15

IG5597



Détecteur inductif

IGA2008-FRKG/US-100-IRF

Dérive du point de commutation		-10...10
	[% de Sr]	

Conditions d'utilisation

Température ambiante	[°C]	-25...80
Indice de protection		IP 67

Tests / homologations

CEM		EN 60947-5-2	
		EN 55011	classe B
MTTF	[Années]		1806

Données mécaniques

Poids	[g]	60,8
Boîtier		boîtier fileté
Type de montage		non encastrable
Dimensions	[mm]	M18 x 1 / L = 76
Désignation du filetage		M18 x 1
Matières		boîtier: laiton recouvert de bronze blanc; face active: PC

Afficheurs / éléments de service

Indication	état de commutation	1 x LED, jaune
------------	---------------------	----------------

Accessoires

Fourniture		écrous de fixation: 2
------------	--	-----------------------

Remarques

Unité d'emballage		1 pièces
-------------------	--	----------

Raccordement électrique - connecteur

Connecteur: 1 x M12; codage: A

