

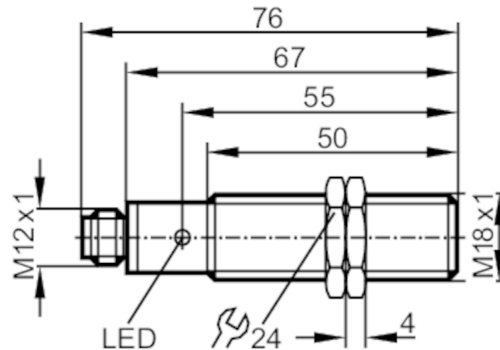


Détecteur inductif

IGA3005-BPOG/US-100-DPS

Cet article n'est plus disponible - entrée d'archives

Remplacé par: IG5568



Caractéristiques du produit

Technologie	PNP
Fonction de sortie	normalement ouvert
Portée [mm]	5
Boîtier	boîtier fileté
Dimensions [mm]	M18 x 1 / L = 76

Données électriques

Tension d'alimentation [V]	10...30 DC
Consommation [mA]	5; (24 V)
Classe de protection	II
Protection inversion de polarité	non

Sorties

Technologie	PNP
Fonction de sortie	normalement ouvert
Chute de tension max. sortie de commutation DC [V]	2,5
Courant de sortie (au maintien) de la sortie de commutation DC [mA]	200
Fréquence de commutation DC [Hz]	500
Protection courts-circuits	non
Protection surcharges	non

Zone de détection


Portée [mm]	5
Portée réelle Sr [mm]	5 ± 10 %
Portée de travail [mm]	0...4,05

IG5567



Détecteur inductif

IGA3005-BPOG/US-100-DPS

Exactitude / déviations		
Facteur de correction	acier: 1 / inox: 0,7 / laiton: 0,4 / aluminium: 0,3 / cuivre: 0,3	
Hystérésis [% de Sr]	1...15	
Dérive du point de commutation [% de Sr]	-10...10	
Conditions d'utilisation		
Température ambiante [°C]	-25...80	
Indice de protection	IP 65	
Tests / homologations		
CEM	EN 60947-5-2	
	EN 55011	classe B
Données mécaniques		
Boîtier	boîtier fileté	
Type de montage	encastrable	
Dimensions [mm]	M18 x 1 / L = 76	
Désignation du filetage	M18 x 1	
Matières	laiton nickelé; PBT	
Afficheurs / éléments de service		
Indication	état de commutation	1 x LED, jaune
Accessoires		
Accessoires fournis	écrous de fixation: 2	
Remarques		
Unité d'emballage	1 pièces	
Raccordement électrique - connecteur		
Connecteur: 1 x M12		
		

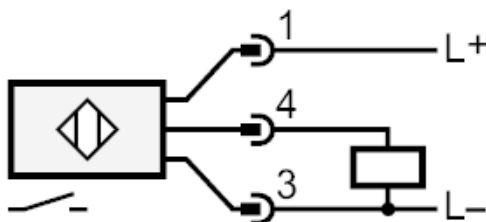
IG5567



Détecteur inductif

IGA3005-BPOG/US-100-DPS

Raccordement



Cet article n'est plus disponible - entrée d'archives

Remplacé par: IG5568