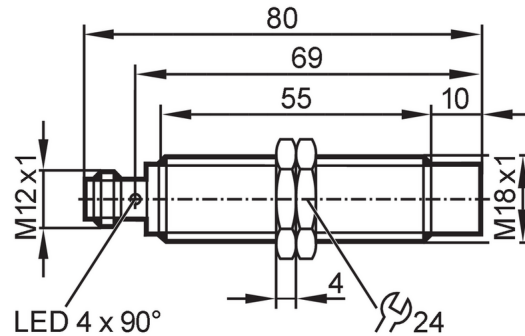




## Détecteur inductif

IGA3008-APKG/US-104



### Caractéristiques du produit

Technologie	PNP
Fonction de sortie	normalement fermé
Portée [mm]	8
Boîtier	boîtier fileté
Dimensions [mm]	M18 x 1 / L = 80

### Application

Caractéristique spécifique	contacts dorés
----------------------------	----------------

### Données électriques

Tension d'alimentation [V]	10...30 DC
Consommation [mA]	< 10
Classe de protection	II
Protection inversion de polarité	oui

### Sorties

Technologie	PNP
Fonction de sortie	normalement fermé
Chute de tension max. sortie de commutation DC [V]	2,5
Courant de sortie (au maintien) de la sortie de commutation DC [mA]	200
Fréquence de commutation DC [Hz]	300
Protection courts-circuits	oui
Protection surcharges	oui

### Zone de détection

Portée [mm]	8
Portée réelle Sr [mm]	8 ± 10 %
Portée de travail [mm]	0...6,48

### Exactitude / déviations

Facteur de correction	acier: 1 / inox: 0,7 / laiton: 0,5 / aluminium: 0,4 / cuivre: 0,3
Hystérésis [% de Sr]	3...15



## Détecteur inductif

IGA3008-APKG/US-104

Dérive du point de commutation		-10...10
	[% de Sr]	

### Conditions d'utilisation

Température ambiante	[°C]	-25...70
Indice de protection		IP 67

### Tests / homologations

CEM	EN 61000-4-2 ESD	4 kV CD / 8 kV AD
	EN 61000-4-3 rayonnement HF	10 V/m
	EN 61000-4-4 Burst	2 kV
	EN 61000-4-6 parasites HF conduits par le câble	10 V
	EN 55011	classe B
MTTF	[Années]	1083
Logiciel Embedded inclus		oui
Homologation UL	Enclosure type	Type 1
	alimentation en tension	Unlimited Voltage
	N° d'agrément UL	A004
	Numéro de fichier UL	E174191

### Données mécaniques

Poids	[g]	67,4
Boîtier		boîtier fileté
Type de montage		non encastrable
Dimensions	[mm]	M18 x 1 / L = 80
Désignation du filetage		M18 x 1
Matières		boîtier: laiton recouvert de bronze blanc; fenêtre LED: PEI; écrous de fixation: laiton recouvert de bronze blanc; face active: PBT orange

### Afficheurs / éléments de service

Indication	état de commutation	4 x LED, jaune
------------	---------------------	----------------

### Accessoires

Fourniture		écrous de fixation: 2
------------	--	-----------------------

### Remarques

Unité d'emballage		1 pièces
-------------------	--	----------

### Raccordement électrique - connecteur

Connecteur: 1 x M12; codage: A; Contacts: doré



# IG5559



## Détecteur inductif

IGA3008-APKG/US-104

### Raccordement

