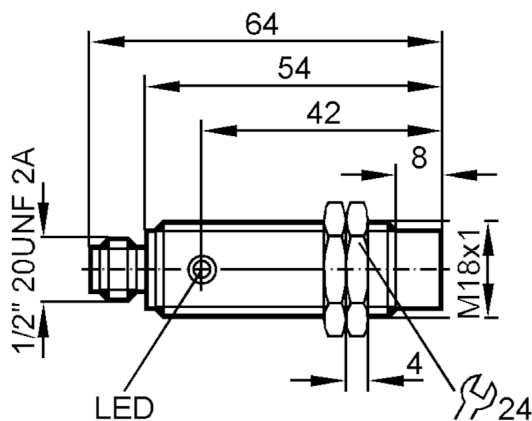




## Détecteur inductif

IGB2008-BBOA/SL/LS-100AK RT



### Caractéristiques du produit

Fonction de sortie		normalement fermé
Portée	[mm]	8
Boîtier		boîtier fileté
Dimensions	[mm]	M18 x 1 / L = 64

### Données électriques

Tension d'alimentation	[V]	20...250 AC/DC
Classe de protection		I
Protection inversion de polarité		non

### Sorties

Fonction de sortie		normalement fermé
Chute de tension max. sortie de commutation DC	[V]	6
Chute de tension max. sortie de commutation AC	[V]	6,5
Courant de sortie minimum	[mA]	5
Courant résiduel max.	[mA]	2,5 (250 V AC) / 1,3 (110 V AC) / 0,8 (24 V DC)
Courant de sortie (au maintien) de la sortie de commutation AC	[mA]	250; (350 (...50 °C))
Courant de sortie (au maintien) de la sortie de commutation DC	[mA]	100
Courant de sortie (à l'appel) de la sortie de commutation	[mA]	2200; (20 ms / 0,5 Hz)

# IG0351



## Détecteur inductif

IGB2008-BBOA/SL/LS-100AK RT

Fréquence de commutation AC	[Hz]	25
Fréquence de commutation DC	[Hz]	100
Résistance courts-circuits		non
Protection surcharges		non
<b>Zone de détection</b>		
Portée	[mm]	8
Portée réelle Sr	[mm]	8 ± 10 %
Portée de travail	[mm]	0...6,5
<b>Exactitude / déviations</b>		
Facteur de correction		acier: 1 / inox: 0,7 / laiton: 0,5 / aluminium: 0,4 / cuivre: 0,3
Hystérésis	[% de Sr]	3...15
Dérive du point de commutation	[% de Sr]	-10...10
<b>Conditions d'utilisation</b>		
Température ambiante	[°C]	-25...80
Indice de protection		IP 67
<b>Tests / homologations</b>		
CEM	EN 60947-5-2	
	EN 55011	classe B
MTTF	[Années]	604
Homologation UL	Ta	0...40 °C
	Enclosure type	Type 1
	alimentation en tension	Hazardous voltage
	Numéro de fichier UL	E174191
<b>Données mécaniques</b>		
Poids	[g]	59,6
Boîtier		boîtier fileté
Type de montage		non encastrable
Dimensions	[mm]	M18 x 1 / L = 64
Désignation du filetage		M18 x 1
Matières		boîtier: laiton nickelé; face active: PC
<b>Afficheurs / éléments de service</b>		
Indication	état de commutation	1 x LED, rouge
<b>Raccordement électrique</b>		
Protection nécessaire		fusible miniature selon CEI60127-2 feuille 1; ≤ 2 A; rapide
<b>Accessoires</b>		
Fourniture		écrous de fixation: 2
<b>Remarques</b>		
Remarques		Recommandation : vérifier le bon fonctionnement de l'appareil après un court-circuit.
Unité d'emballage		1 pièces

# IG0351

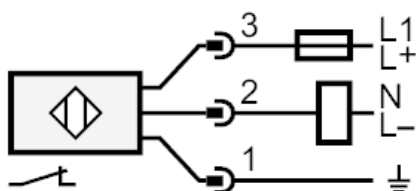


## Détecteur inductif

IGB2008-BBOA/SL/LS-100AK RT

### Raccordement électrique - connecteur

Connecteur: 1 x 1/2"; codage: C



Remarque fusible miniature selon CEI60127-2 feuille 1  $\leq$  2 A rapide