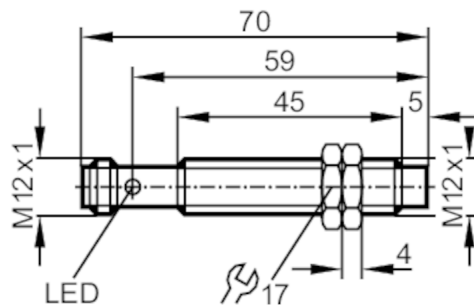




Détecteur inductif

IFKC007-ASKG/2LED/V4A/US-104



Caractéristiques du produit

Technologie	PNP/NPN
Fonction de sortie	normalement ouvert
Portée [mm]	7
Boîtier	boîtier fileté
Dimensions [mm]	M12 x 1 / L = 70

Application

Caractéristique spécifique	contacts dorés; Portée augmentée; Aide au réglage optique
Application	Pour utilisation en zones aseptiques / processus de nettoyage réguliers

Données électriques

Tension d'alimentation [V]	10...30 DC
Consommation [mA]	12; (24 V)
Classe de protection	II
Protection inversion de polarité	oui

Sorties

Technologie	PNP/NPN
Fonction de sortie	normalement ouvert
Chute de tension max. sortie de commutation DC [V]	2,8
Courant de sortie minimum [mA]	2; (seulement en fonctionnement 2 fils)
Courant résiduel max. [mA]	0,5; (seulement en fonctionnement 2 fils)
Courant de sortie (au maintien) de la sortie de commutation DC [mA]	100
Fréquence de commutation DC [Hz]	700
Protection courts-circuits	oui
Version protection courts-circuits	pulsé
Protection surcharges	oui

Zone de détection

Portée [mm]	7
-------------	---

IFT202



Détecteur inductif

IFKC007-ASKG/2LED/V4A/US-104

Portée réelle Sr	[mm]	7 ± 10 %
Portée de travail	[mm]	0...5,7
Portée augmentée		oui

Exactitude / déviations

Facteur de correction		acier: 1 / inox: 0,7 / laiton: 0,5 / aluminium: 0,4 / cuivre: 0,3
Hystérésis	[% de Sr]	3...15
Dérive du point de commutation	[% de Sr]	-10...10

Conditions d'utilisation

Température ambiante	[°C]	0...100
Indice de protection		IP 68; IP 69K

Tests / homologations

CEM	EN 61000-4-2 ESD	4 kV CD / 8 kV AD
	EN 61000-4-3 rayonnement HF	10 V/m
	EN 61000-4-4 Burst	2 kV
	EN 61000-4-6 parasites HF conduits par le câble	10 V
	EN 55011	classe B
MTTF	[Années]	1058
Homologation UL	Ta	0...40 °C
	Enclosure type	Type 1
	alimentation en tension	Limited Voltage/Current
	Numéro de fichier UL	E174191

Données mécaniques

Poids	[g]	29,8
Boîtier		boîtier fileté
Type de montage		non encastrable
Dimensions	[mm]	M12 x 1 / L = 70
Désignation du filetage		M12 x 1
Matières		inox (1.4404 / 316L); face active: PEEK
Couple de serrage	[Nm]	15

Afficheurs / éléments de service

Indication	état de commutation	4 x 90° LED, jaune
	aide au réglage	1 x LED, rouge
Aide au réglage optique		oui

Accessoires

Fourniture		écrous de fixation: 2
------------	--	-----------------------

Remarques

Remarques		approprié pour API type 1 selon CEI 61131-2
Unité d'emballage		1 pièces

Détecteur inductif

IFKC007-ASKG/2LED/V4A/US-104

Raccordement électrique - connecteur

Connecteur: 1 x M12; codage: A; Contacts: doré

