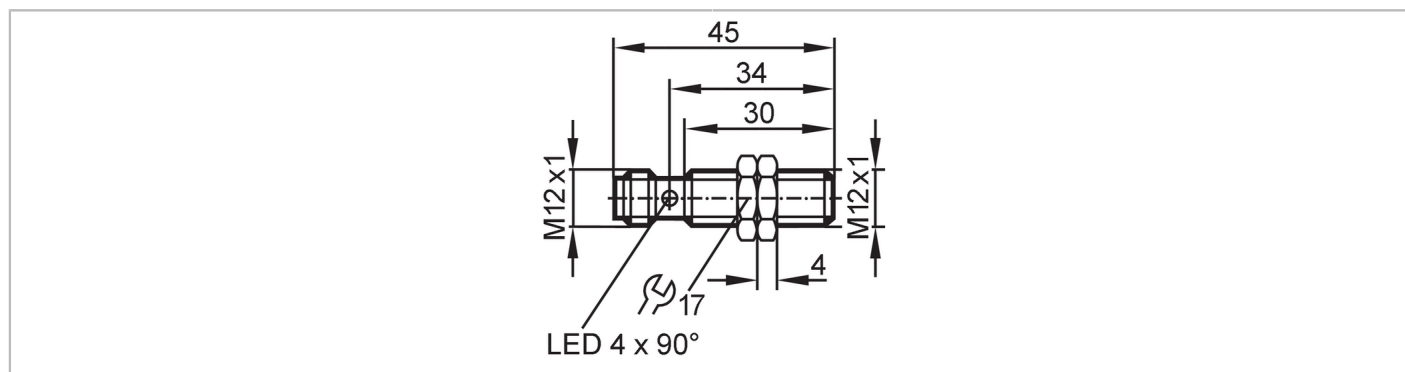




Détecteur inductif

IFB3004BAPKG/US-104



Caractéristiques du produit

| | |
|--------------------|-------------------|
| Technologie | PNP |
| Fonction de sortie | normalement fermé |
| Portée [mm] | 4 |
| Boîtier | boîtier fileté |
| Dimensions [mm] | M12 x 1 / L = 45 |

Application

| | |
|----------------------------|---|
| Caractéristique spécifique | contacts dorés; Portée augmentée |
| Application | Utilisation dans des applications industrielles, mobiles, de lubrifiants-réfrigérants; Applications industrielles / automatisation industrielle |

Données électriques

| | |
|----------------------------------|------------|
| Tension d'alimentation [V] | 10...30 DC |
| Consommation [mA] | < 10 |
| Classe de protection | III |
| Protection inversion de polarité | oui |

Sorties

| | |
|---|-------------------|
| Technologie | PNP |
| Fonction de sortie | normalement fermé |
| Chute de tension max. sortie de commutation DC [V] | 2,5 |
| Courant de sortie (au maintien) de la sortie de commutation DC [mA] | 100 |
| Fréquence de commutation DC [Hz] | 700 |
| Protection courts-circuits | oui |
| Protection surcharges | oui |

Zone de détection

| | |
|------------------------|----------|
| Portée [mm] | 4 |
| Portée réelle Sr [mm] | 4 ± 10 % |
| Portée de travail [mm] | 0...3,24 |
| Portée augmentée | oui |

IFS260



Détecteur inductif

IFB3004BAPKG/US-104

| Exactitude / déviations | | |
|------------------------------------|---|--|
| Facteur de correction | | acier: 1 / inox: 0,7 / laiton: 0,5 / aluminium: 0,4 / cuivre: 0,3 |
| Hystérésis | [% de Sr] | 3...15 |
| Dérive du point de commutation | [% de Sr] | -10...10 |
| Conditions d'utilisation | | |
| Température ambiante | [°C] | -40...85 |
| Indice de protection | | IP 65; IP 66; IP 67; IP 68; IP 69K |
| Tests / homologations | | |
| CEM | EN 61000-4-2 ESD | 4 kV CD / 8 kV AD |
| | EN 61000-4-3 rayonnement HF | 10 V/m |
| | EN 61000-4-4 Burst | 2 kV |
| | EN 61000-4-6 parasites HF conduits par le câble | 10 V |
| | EN 55011 | classe B |
| Tenue aux vibrations | EN 60068-2-6 Fc | 20 g (10...3000 Hz) / 50 cycles de fréquence, 1 octave / minute, en 3 axes |
| Tenue aux chocs | EN 60068-2-27 Ea | 100 g 11 ms demi-sinusoidal ; 3 chocs dans chaque direction des 3 axes des coordonnées |
| Tenue aux chocs permanents | EN 60068-2-27 | 40 g 6 ms ; 4000 chocs dans chaque direction des 3 axes des coordonnées |
| Changements rapides de température | EN 60068-2-14 Na | TA = -40 °C ; TB = 85 °C ; t1 = 30 min ; t2 = < 10 s ; 50 cycles |
| Essai au brouillard salin | EN 60068-2-52 Kb | Niveau de sévérité 5 (4 cycles de test) |
| MTTF | [Années] | 1134 |
| Logiciel Embedded inclus | | oui |
| Homologation UL | Ta | -25...70 °C |
| | Enclosure type | Type 1 |
| | alimentation en tension | Limited Voltage/Current |
| | N° d'agrément UL | A001 |
| | Numéro de fichier UL | E174191 |
| Données mécaniques | | |
| Poids | [g] | 24,7 |
| Boîtier | | boîtier fileté |
| Type de montage | | encastrable |
| Dimensions | [mm] | M12 x 1 / L = 45 |
| Désignation du filetage | | M12 x 1 |
| Matières | | boîtier: laiton recouvert de bronze blanc; fenêtre LED: PEI; écrous de fixation: laiton recouvert de bronze blanc; face active: PBT orange |
| Afficheurs / éléments de service | | |
| Indication | état de commutation | 4 x LED, jaune |
| Accessoires | | |
| Fourniture | | écrous de fixation: 2 |
| Remarques | | |
| Unité d'emballage | | 1 pièces |

IFS260



Détecteur inductif

IFB3004BAPKG/US-104

Raccordement électrique - connecteur

Connecteur: 1 x M12; codage: A; Contacts: 3, doré



Raccordement

