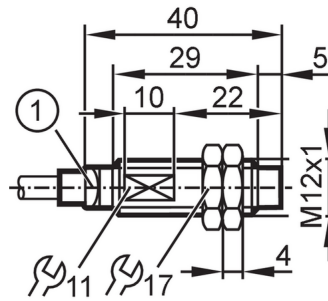


IFS707



Détecteur inductif

IFB3007-BPKG/2M/PUR



1 LED jaune



Caractéristiques du produit

Technologie	PNP
Fonction de sortie	normalement ouvert
Portée [mm]	7
Boîtier	boîtier fileté
Dimensions [mm]	M12 x 1 / L = 40

Application

Caractéristique spécifique	Portée augmentée
Application	Applications industrielles / automatisation industrielle

Données électriques

Tension d'alimentation [V]	10...30 DC
Consommation [mA]	< 10
Classe de protection	III
Protection inversion de polarité	oui

Sorties

Technologie	PNP
Fonction de sortie	normalement ouvert
Chute de tension max. sortie de commutation DC [V]	2,5
Courant de sortie (au maintien) de la sortie de commutation DC [mA]	100
Fréquence de commutation DC [Hz]	700
Protection courts-circuits	oui
Protection surcharges	oui

Zone de détection

Portée [mm]	7
Portée réelle S_r [mm]	$7 \pm 10 \%$
Portée de travail [mm]	0...5,67
Portée augmentée	oui

Exactitude / déviations

Facteur de correction	acier: 1 / inox: 0,7 / laiton: 0,5 / aluminium: 0,4 / cuivre: 0,3
-----------------------	---

IFS707



Détecteur inductif

IFB3007-BPKG/2M/PUR

Hystérésis	[% de Sr]	3...15
Dérive du point de commutation	[% de Sr]	-10...10

Conditions d'utilisation

Température ambiante	[°C]	-40...85
Indice de protection		IP 65; IP 66; IP 67; IP 68; IP 69K

Tests / homologations

CEM	EN 61000-4-2 ESD	4 kV CD / 8 kV AD
	EN 61000-4-3 rayonnement HF	10 V/m
	EN 61000-4-4 Burst	2 kV
	EN 61000-4-6 parasites HF conduits par le câble	10 V
	EN 55011	classe B
Tenue aux vibrations	EN 60068-2-6 Fc	20 g (10...3000 Hz) / 50 cycles de fréquence, 1 octave / minute, en 3 axes
Tenue aux chocs	EN 60068-2-27 Ea	100 g 11 ms demi-sinusoïdal ; 3 chocs dans chaque direction des 3 axes des coordonnées
Tenue aux chocs permanents	EN 60068-2-27	40 g 6 ms ; 4000 chocs dans chaque direction des 3 axes des coordonnées
Changements rapides de température	EN 60068-2-14 Na	TA = -40 °C ; TB = 85 °C ; t1 = 30 min ; t2 = < 10 s ; 50 cycles
Essai au brouillard salin	EN 60068-2-52 Kb	Niveau de sévérité 5 (4 cycles de test)
MTTF	[Années]	829
Homologation UL	Ta	-25...75 °C
	Enclosure type	Type 1
	alimentation en tension	Limited Voltage/Current
	N° d'agrément UL	A002
	Numéro de fichier UL	E174191

Données mécaniques

Poids	[g]	74,4
Boîtier		boîtier fileté
Type de montage		non encastrable
Dimensions	[mm]	M12 x 1 / L = 40
Désignation du filetage		M12 x 1
Matières		boîtier: laiton recouvert de bronze blanc; face active: PBT orange; fenêtre LED: PEI; écrous de fixation: laiton recouvert de bronze blanc

Afficheurs / éléments de service

Indication	état de commutation	1 x LED, jaune
------------	---------------------	----------------

Accessoires

Fourniture		écrous de fixation: 2 rondelle dentée: 1, inox
------------	--	---

Remarques

Unité d'emballage		1 pièces
-------------------	--	----------

IFS707



Détecteur inductif

IFB3007-BPKG/2M/PUR

Raccordement électrique

Câble: 2 m, PUR, Ø 4 mm; comportement au feu selon ECE R118 rév. 2; 3 x 0,34 mm²

Raccordement



Couleurs des fils conducteurs :

BK =
BN =
BU =

noir
brun
bleu