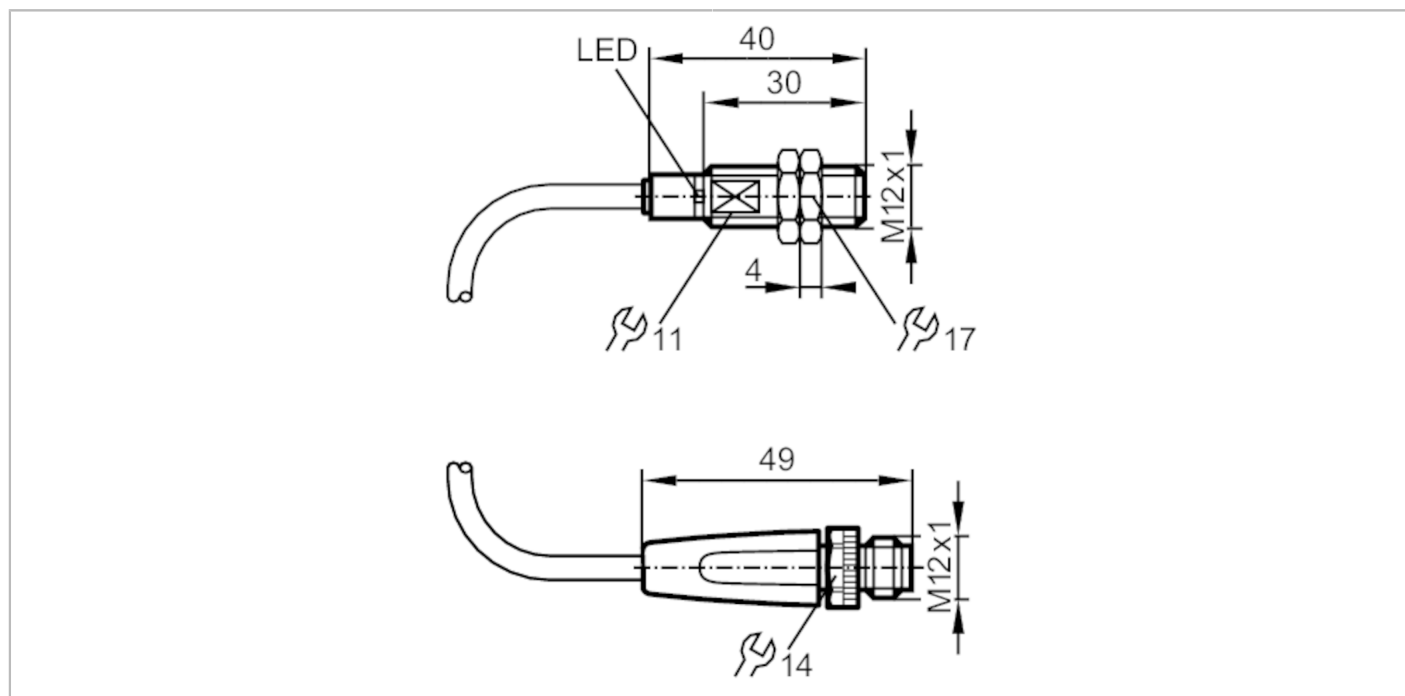




Détecteur inductif tout inox

IFB2004BARKG/AM/SC/0,3M/US/2LE



Caractéristiques du produit

Technologie	PNP/NPN
Fonction de sortie	normalement ouvert
Portée [mm]	4
Boîtier	boîtier fileté
Dimensions [mm]	M12 x 1 / L = 40

Application

Caractéristique spécifique	contacts dorés; Portée augmentée; Boîtier entièrement métallique; Aide au réglage optique
Application	Utilisation dans des applications de soudure
Tenue en pression [bar]	50
Remarque sur la tenue en pression	face active

Données électriques

Tension d'alimentation [V]	10...36 DC
Classe de protection	III
Protection inversion de polarité	oui

Sorties

Technologie	PNP/NPN
Fonction de sortie	normalement ouvert
Chute de tension max. sortie de commutation DC [V]	4,5
Courant de sortie minimum [mA]	2
Courant résiduel max. [mA]	0,6



Détecteur inductif tout inox

IFB2004BARKG/AM/SC/0,3M/US/2LE

Courant de sortie (au maintien) de la sortie de commutation DC	[mA]	100
Fréquence de commutation DC	[Hz]	75
Protection courts-circuits		oui
Version protection courts-circuits		pulsé
Protection surcharges		oui

Zone de détection

Portée	[mm]	4
Portée de travail	[mm]	0...3,24
Portée augmentée		oui

Exactitude / déviations

Facteur de correction		acier: 1 / inox: 0,7 / laiton: 0,2 / aluminium: 0,1 / cuivre: 0
Hystérésis	[% de Sr]	1...20

Conditions d'utilisation

Température ambiante	[°C]	-25...70
Indice de protection		IP 67

Tests / homologations

CEM	EN 61000-4-2 ESD	4 kV CD / 8 kV AD
	EN 61000-4-3 rayonnement HF	10 V/m
	EN 61000-4-4 Burst	2 kV
	EN 61000-4-6 parasites HF conduits par le câble	10 V
	EN 55011 émission	classe B
Tenue aux impacts		1 J
MTTF	[Années]	872
Homologation UL	Ta	0...40 °C
	Enclosure type	Type 1
	alimentation en tension	Limited Voltage/Current
	Numéro de fichier UL	E174191

Données mécaniques

Poids	[g]	47,2
Boîtier		boîtier fileté
Type de montage		encastrable
Dimensions	[mm]	M12 x 1 / L = 40
Désignation du filetage		M12 x 1
Matières		boîtier: inox (1.4404 / 316L) revêtement anti-adhésif; face active: inox (1.4404 / 316L) revêtement anti-adhésif; bouchon arrière : PA; écrous de fixation: inox (1.4404 / 316L) revêtement anti-adhésif
Boîtier entièrement métallique		oui

Afficheurs / éléments de service

Indication	état de commutation	1 x LED, vert
	aide au réglage	1 x LED, rouge
Aide au réglage optique		oui

IFR206



Détecteur inductif tout inox

IFB2004BARKG/AM/SC/0,3M/US/2LE

Accessoires

Fourniture écrous de fixation: 2

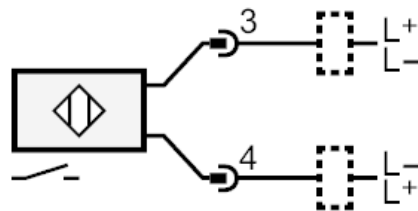
Remarques

Unité d'emballage 1 pièces

Raccordement électrique - connecteur

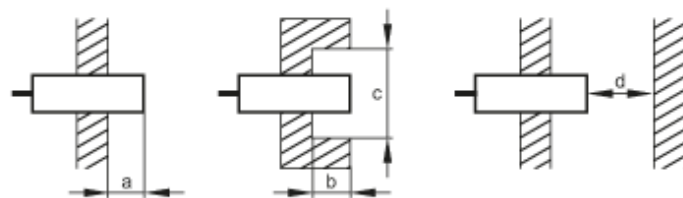
Câble: 0,3 m, PVC; 2 x 0,5 mm²

Connecteur: 1 x M12; codage: A; Verrouillage: orientable; Contacts: doré



Diagrammes et courbes

Montage



[mm]	a	b	c (Ø)	d
Fe	0	0	-	12
Al	9	15	36	12

