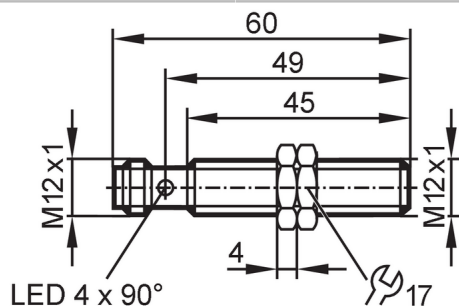




## Détecteur inductif tout inox

IFK3003BBPKG/AM/V4A/US-104



### Caractéristiques du produit

Technologie	PNP
Fonction de sortie	normalement ouvert
Portée [mm]	3
Boîtier	boîtier fileté
Dimensions [mm]	M12 x 1 / L = 60

### Application

Caractéristique spécifique	contacts dorés; Boîtier entièrement métallique	
Application	Utilisation dans les machines-outils et les lubrifiants-réfrigérants	
Tenue en pression	100 bar	10 MPa
Remarque sur la tenue en pression	face active	

### Données électriques

Tension d'alimentation [V]	10...30 DC
Consommation [mA]	< 20
Classe de protection	III
Protection inversion de polarité	oui

### Sorties

Technologie	PNP
Fonction de sortie	normalement ouvert
Chute de tension max. sortie de commutation DC [V]	2,5
Courant de sortie (au maintien) de la sortie de commutation DC [mA]	100
Fréquence de commutation DC [Hz]	100
Protection courts-circuits	oui
Version protection courts-circuits	pulsé
Protection surcharges	oui

### Zone de détection

Portée [mm]	3
Portée de travail [mm]	0...2,4



## Détecteur inductif tout inox

IFK3003BBPKG/AM/V4A/US-104

Exactitude / déviations		
Facteur de correction	acier: 1 / inox: 0,6 / laiton: 0,7 / aluminium: 0,6 / cuivre: 0,3	
Hystérésis [% de Sr]	1...20	
Conditions d'utilisation		
Température ambiante [°C]	-25...70	
Indice de protection	IP 67; IP 68; ("Coolant")	
Tests / homologations		
CEM	EN 61000-4-2 ESD	4 kV CD / 8 kV AD
	EN 61000-4-3 rayonnement HF	10 V/m
	EN 61000-4-4 Burst	2 kV
	EN 61000-4-6 parasites HF conduits par le câble	10 V
	EN 55011 émission	classe B
Tenue aux impacts	1 J	
MTTF [Années]	1104	
Logiciel Embedded inclus	oui	
Homologation UL	Ta	-25...70 °C
	Enclosure type	Type 1
	alimentation en tension	Limited Voltage/Current
	N° d'agrément UL	A012
	Numéro de fichier UL	E174191
Données mécaniques		
Poids [g]	28,3	
Boîtier	boîtier fileté	
Type de montage	encastrable	
Dimensions [mm]	M12 x 1 / L = 60	
Désignation du filetage	M12 x 1	
Matières	boîtier: inox (1.4404 / 316L); face active: inox (1.4404 / 316L); fenêtre LED: PEI; écrous de fixation: inox (1.4404 / 316L)	
Couple de serrage [Nm]	15	
Boîtier entièrement métallique	oui	
Afficheurs / éléments de service		
Indication	état de commutation	4 x 90° LED, jaune
Accessoires		
Fourniture	écrous de fixation: 2	
Remarques		
Unité d'emballage	1 pièces	
Raccordement électrique		

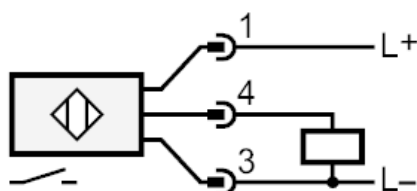
# IFC258



## Détecteur inductif tout inox

IFK3003BBPKG/AM/V4A/US-104

### Raccordement



### Raccordement électrique - connecteur

Connecteur: 1 x M12; Contacts: doré