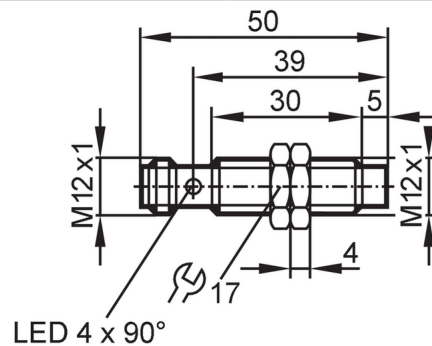




Détecteur inductif

IFB3007-APKG/US-104



Caractéristiques du produit

Technologie	PNP
Fonction de sortie	normalement fermé
Portée [mm]	7
Boîtier	boîtier fileté
Dimensions [mm]	M12 x 1 / L = 50

Application

Caractéristique spécifique	contacts dorés; Portée augmentée
Application	Utilisation dans les machines-outils et les lubrifiants-réfrigérants

Données électriques

Tension d'alimentation [V]	10...30 DC
Consommation [mA]	< 10
Classe de protection	II
Protection inversion de polarité	oui

Sorties

Technologie	PNP
Fonction de sortie	normalement fermé
Chute de tension max. sortie de commutation DC [V]	2,5
Courant de sortie (au maintien) de la sortie de commutation DC [mA]	100
Fréquence de commutation DC [Hz]	700
Protection courts-circuits	oui
Protection surcharges	oui

Zone de détection

Portée [mm]	7
Portée réelle S_r [mm]	$7 \pm 10\%$
Portée de travail [mm]	0...5,67
Portée augmentée	oui

Exactitude / déviations

Facteur de correction	acier: 1 / inox: 0,7 / laiton: 0,5 / aluminium: 0,4 / cuivre: 0,3
-----------------------	---



Détecteur inductif

IFB3007-APKG/US-104

Hystérésis	[% de Sr]	3...15
Dérive du point de commutation	[% de Sr]	-10...10

Conditions d'utilisation

Température ambiante	[°C]	-25...70
Indice de protection		IP 68; ("Coolant")

Tests / homologations

CEM	EN 61000-4-2 ESD	4 kV CD / 8 kV AD
	EN 61000-4-3 rayonnement HF	10 V/m
	EN 61000-4-4 Burst	2 kV
	EN 61000-4-6 parasites HF conduits par le câble	10 V
	EN 55011	classe B
MTTF	[Années]	1134
Logiciel Embedded inclus		oui
Homologation UL	Ta	0...40 °C
	Enclosure type	Type 1
	alimentation en tension	Hazardous voltage
	N° d'agrément UL	A003
	Numéro de fichier UL	E174191

Données mécaniques

Poids	[g]	25,1
Boîtier		boîtier fileté
Type de montage		non encastrable
Dimensions	[mm]	M12 x 1 / L = 50
Désignation du filetage		M12 x 1
Matières		boîtier: laiton recouvert de bronze blanc; face active: LCP blanc; fenêtre LED: PEI; écrous de fixation: laiton recouvert de bronze blanc

Afficheurs / éléments de service

Indication	état de commutation	4 x LED, jaune
------------	---------------------	----------------

Accessoires

Fourniture		écrous de fixation: 2
------------	--	-----------------------

Remarques

Unité d'emballage		1 pièces
-------------------	--	----------

Raccordement électrique - connecteur

Connecteur: 1 x M12; codage: A; Contacts: doré



IFC208



Détecteur inductif

IFB3007-APKG/US-104

Raccordement

