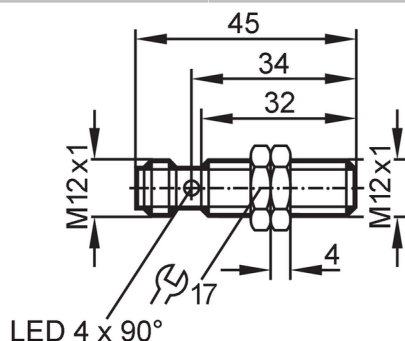




Détecteur inductif

IFB2004BARKG/M/US-104-ARS



Caractéristiques du produit

Technologie	PNP/NPN
Fonction de sortie	normalement ouvert
Portée [mm]	4
Boîtier	boîtier fileté
Dimensions [mm]	M12 x 1 / L = 45

Application

Caractéristique spécifique	contacts dorés; Portée augmentée
Application	Applications industrielles / automatisation industrielle; Utilisation dans les machines-outils et les lubrifiants-réfrigérants

Données électriques

Tension d'alimentation [V]	10...30 DC
Classe de protection	II
Protection inversion de polarité	oui

Sorties

Technologie	PNP/NPN
Fonction de sortie	normalement ouvert
Chute de tension max. sortie de commutation DC [V]	2,5
Courant de sortie minimum [mA]	2
Courant résiduel max. [mA]	0,5
Courant de sortie (au maintien) de la sortie de commutation DC [mA]	100
Fréquence de commutation DC [Hz]	700
Protection courts-circuits	oui
Version protection courts-circuits	pulsé
Protection surcharges	oui

Zone de détection

Portée [mm]	4
Portée réelle Sr [mm]	4 ± 10 %



Détecteur inductif

IFB2004BARKG/M/US-104-ARS

Portée de travail [mm]	0...3,25
Portée augmentée	oui

Exactitude / déviations	
Facteur de correction	acier: 1 / inox: 0,7 / laiton: 0,5 / aluminium: 0,4 / cuivre: 0,3
Hystérésis [% de Sr]	3...15
Dérive du point de commutation [% de Sr]	-10...10

Conditions d'utilisation	
Température ambiante [°C]	-25...70
Indice de protection	IP 68; ("Coolant")

Tests / homologations		
CEM	EN 61000-4-2 ESD	4 kV CD / 8 kV AD
	EN 61000-4-3 rayonnement HF	10 V/m
	EN 61000-4-4 Burst	2 kV
	EN 61000-4-6 parasites HF conduits par le câble	10 V
	EN 55011	classe B
MTTF [Années]		2487
Homologation UL	Ta	0...40 °C
	Enclosure type	Type 1
	Numéro de fichier UL	E174191

Données mécaniques	
Poids [g]	24,8
Boîtier	boîtier fileté
Type de montage	encastrable
Dimensions [mm]	M12 x 1 / L = 45
Désignation du filetage	M12 x 1
Matières	boîtier: laiton recouvert de bronze blanc; face active: LCP

Afficheurs / éléments de service		
Indication	état de commutation	4 x 90° LED, jaune

Accessoires	
Fourniture	écrous de fixation: 2

Remarques	
Unité d'emballage	1 pièces

Raccordement électrique - connecteur	
Connecteur: 1 x M12; codage: A; Contacts: 4, doré	

IFC202



Détecteur inductif

IFB2004BARKG/M/US-104-ARS

Raccordement

