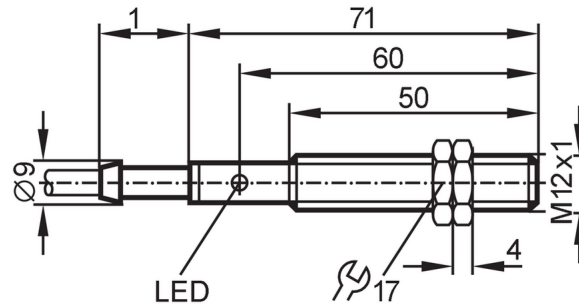


IF5345



Détecteur inductif

IF-3004-BPKG



Caractéristiques du produit

Technologie	PNP
Fonction de sortie	normalement ouvert
Portée [mm]	4
Boîtier	boîtier fileté
Dimensions [mm]	M12 x 1 / L = 71

Données électriques

Tension d'alimentation [V]	10...36 DC
Consommation [mA]	15; (24 V)
Classe de protection	II
Protection inversion de polarité	oui

Sorties

Technologie	PNP
Fonction de sortie	normalement ouvert
Chute de tension max. sortie de commutation DC [V]	2,5
Courant de sortie (au maintien) de la sortie de commutation DC [mA]	250
Fréquence de commutation DC [Hz]	400
Protection courts-circuits	oui
Version protection courts-circuits	pulsé
Protection surcharges	oui

Zone de détection

Portée [mm]	4
Portée réelle Sr [mm]	4 ± 10 %
Portée de travail [mm]	0...3,25

Exactitude / déviations

Facteur de correction	acier: 1 / inox: 0,7 / laiton: 0,4 / aluminium: 0,3 / cuivre: 0,2
Hystérésis [% de Sr]	1...15
Dérive du point de commutation	-10...10

IF5345



Détecteur inductif

IF-3004-BPKG

[% de Sr]

Conditions d'utilisation

Température ambiante	[°C]	-25...80
Indice de protection		IP 67

Tests / homologations

CEM	EN 60947-5-2	
	EN 55011	classe B
MTTF	[Années]	945

Données mécaniques

Poids	[g]	85
Boîtier		boîtier fileté
Type de montage		non encastrable
Dimensions	[mm]	M12 x 1 / L = 71
Désignation du filetage		M12 x 1
Matières		boîtier: PBT

Afficheurs / éléments de service

Indication	état de commutation	1 x LED, jaune
------------	---------------------	----------------

Accessoires

Fourniture		écrous de fixation: 2
------------	--	-----------------------

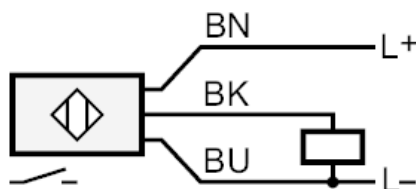
Remarques

Unité d'emballage		1 pièces
-------------------	--	----------

Raccordement électrique

Câble: 2 m, PVC; 3 x 0,34 mm²

Raccordement



Couleurs des fils conducteurs :

BN =	brun
BU =	bleu
BK =	noir