

# IF5803

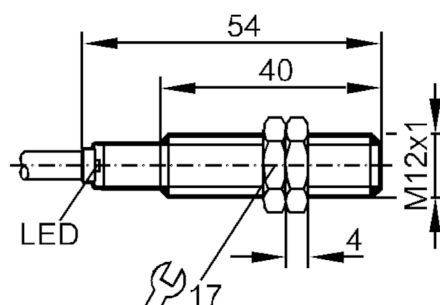


## Détecteur inductif

IFK3002-BPKG/IE-KAB

Cet article n'est plus disponible - entrée d'archives

Autre article possible: IF5188 Lorsque vous sélectionnez un autre article possible, veuillez tenir compte des données techniques qui peuvent différer ! – Lorsque vous sélectionnez un autre article possible, veuillez tenir compte des données techniques qui peuvent différer !



### Caractéristiques du produit

Technologie		PNP
Fonction de sortie		normalement ouvert
Portée	[mm]	2
Boîtier		boîtier fileté
Dimensions	[mm]	M12 x 1

### Données électriques

Tension d'alimentation	[V]	10...36 DC
Consommation	[mA]	15; (36 V)
Classe de protection		II
Protection inversion de polarité		oui

# IF5803



## Détecteur inductif

IFK3002-BPKG/IE-KAB

Sorties		
Technologie		PNP
Fonction de sortie		normalement ouvert
Chute de tension max. sortie de commutation DC	[V]	2,5
Courant de sortie (au maintien) de la sortie de commutation DC	[mA]	250
Fréquence de commutation DC	[Hz]	1200
Protection courts-circuits		oui
Version protection courts-circuits		pulsé
Protection surcharges		oui
Zone de détection		
Portée	[mm]	2
Portée réelle Sr	[mm]	2 ± 10 %
Portée de travail	[mm]	0...1,6
Exactitude / déviations		
Facteur de correction		acier: 1 / inox: 0,7 / laiton: 0,5 / aluminium: 0,4 / cuivre: 0,3
Hystérésis	[% de Sr]	3...15
Dérive du point de commutation	[% de Sr]	-10...10
Conditions d'utilisation		
Température ambiante	[°C]	-25...80
Indice de protection		IP 67
Tests / homologations		
CEM	EN 60947-5-2	classe B
	EN 55011	
Données mécaniques		
Boîtier		boîtier fileté
Type de montage		encastrable
Dimensions	[mm]	M12 x 1
Désignation du filetage		M12 x 1
Matières		laiton recouvert de bronze blanc; PBT
Afficheurs / éléments de service		
Indication	état de commutation	1 x LED, jaune
Accessoires		
Accessoires fournis		écrous de fixation: 2
Remarques		
Unité d'emballage		1 pièces

# IF5803



## Détecteur inductif

IFK3002-BPKG/IE-KAB

### Raccordement électrique

Câble: 2 m, PVC; 3 x 0,34 mm<sup>2</sup>

### Raccordement



#### Couleurs des fils conducteurs

BK	noir
BN	brun
BU	bleu

Cet article n'est plus disponible - entrée d'archives

Autre article possible: IF5188 Lorsque vous sélectionnez un autre article possible, veuillez tenir compte des données techniques qui peuvent différer ! – Lorsque vous sélectionnez un autre article possible, veuillez tenir compte des données techniques qui peuvent différer !