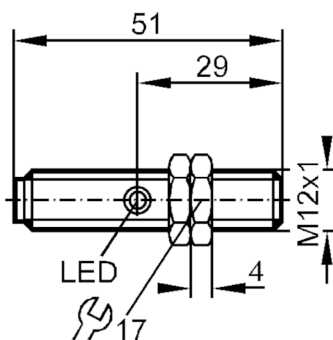




## Détecteur inductif

IFB2002-ARKG/UP/US-100-IRS RT



### Caractéristiques du produit

Technologie		PNP/NPN
Fonction de sortie		normalement ouvert
Portée	[mm]	2
Boîtier		boîtier fileté
Dimensions	[mm]	M12 x 1 / L = 51

### Données électriques

Tension d'alimentation	[V]	10...36 DC
Classe de protection		II
Protection inversion de polarité		oui

### Sorties

Technologie		PNP/NPN
Fonction de sortie		normalement ouvert
Chute de tension max. sortie de commutation DC	[V]	4,6
Courant de sortie minimum	[mA]	4
Courant résiduel max.	[mA]	0,6
Courant de sortie (au maintien) de la sortie de commutation DC	[mA]	150
Fréquence de commutation DC	[Hz]	1200
Protection courts-circuits		oui
Version protection courts-circuits		pulsé

# IF5792



## Détecteur inductif

IFB2002-ARKG/UP/US-100-IRS RT

Protection surcharges	oui
-----------------------	-----

### Zone de détection

Portée [mm]	2
Portée réelle Sr [mm]	2 ± 10 %
Portée de travail [mm]	0...1,6

### Exactitude / déviations

Facteur de correction	acier: 1 / inox: 0,7 / laiton: 0,4 / aluminium: 0,3 / cuivre: 0,05
Hystérésis [% de Sr]	1...15
Dérive du point de commutation [% de Sr]	-10...10

### Conditions d'utilisation

Température ambiante [°C]	-25...80
Indice de protection	IP 65

### Tests / homologations

CEM	EN 60947-5-2	
	EN 55011	classe B
MTTF [Années]	2744	

### Données mécaniques

Poids [g]	38,8
Boîtier	boîtier fileté
Type de montage	encastrable
Dimensions [mm]	M12 x 1 / L = 51
Désignation du filetage	M12 x 1
Matières	boîtier: laiton nickelé; face active: PC

### Afficheurs / éléments de service

Indication	état de commutation	1 x LED, rouge
------------	---------------------	----------------

### Accessoires

Fourniture	écrous de fixation: 2
------------	-----------------------

### Remarques

Unité d'emballage	1 pièces
-------------------	----------

### Raccordement électrique - connecteur

Connecteur: 1 x M12; codage: A



# IF5792



## Détecteur inductif

IFB2002-ARKG/UP/US-100-IRS RT

### Raccordement

