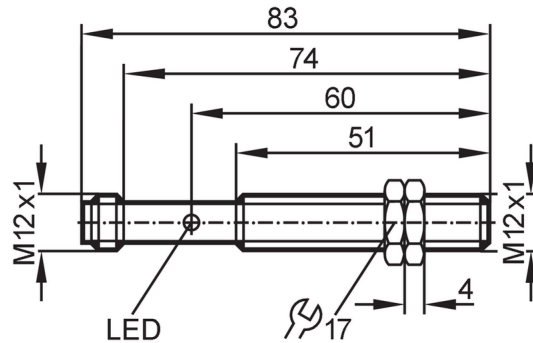


IF5759



Détecteur inductif

IFA2002-FRKG/V4A/US-100-IRF RT



Caractéristiques du produit

Technologie	PNP/NPN
Fonction de sortie	normalement ouvert / fermé; (sélectionnable)
Portée [mm]	2
Boîtier	boîtier fileté
Dimensions [mm]	M12 x 1 / L = 83

Application

Caractéristique spécifique	contacts dorés
Application	Applications industrielles / automatisation industrielle

Données électriques

Tension d'alimentation [V]	10...55 DC
Classe de protection	III
Protection inversion de polarité	oui

Sorties

Technologie	PNP/NPN
Fonction de sortie	normalement ouvert / fermé; (sélectionnable)
Chute de tension max. sortie de commutation DC [V]	4,6
Courant de sortie minimum [mA]	4
Courant résiduel max. [mA]	0,5
Courant de sortie (au maintien) de la sortie de commutation DC [mA]	400
Fréquence de commutation DC [Hz]	1100
Protection courts-circuits	oui
Version protection courts-circuits	pulsé
Protection surcharges	oui

Zone de détection

Portée [mm]	2
Portée réelle Sr [mm]	2 ± 10 %
Portée de travail [mm]	0...1,6

IF5759



Détecteur inductif

IFA2002-FRKG/V4A/US-100-IRF RT

Exactitude / déviations		
Facteur de correction		acier: 1 / inox: 0,7 / laiton: 0,4 / aluminium: 0,3 / cuivre: 0,2
Hystérésis	[% de Sr]	1...15
Dérive du point de commutation	[% de Sr]	-10...10
Conditions d'utilisation		
Température ambiante	[°C]	-25...80
Indice de protection		IP 67
Tests / homologations		
CEM	EN 60947-5-2	
	EN 55011	classe B
MTTF	[Années]	1815
Données mécaniques		
Poids	[g]	34,7
Boîtier		boîtier fileté
Type de montage		encastrable
Dimensions	[mm]	M12 x 1 / L = 83
Désignation du filetage		M12 x 1
Matières		inox 1.4571 (316Ti); face active: PBT
Afficheurs / éléments de service		
Indication	état de commutation	1 x LED, rouge
Accessoires		
Fourniture		écrous de fixation: 2
Remarques		
Unité d'emballage		1 pièces

Raccordement électrique - connecteur

Connecteur: 1 x M12; codage: A; Contacts: doré

