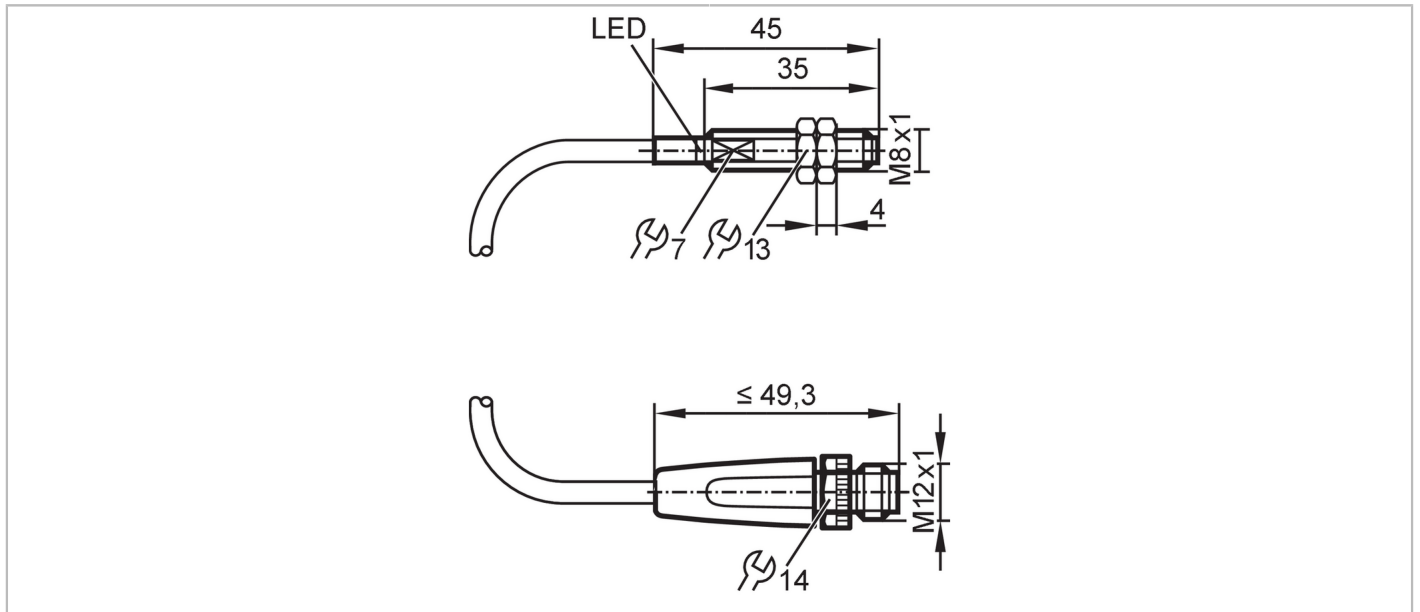


IER206



Détecteur inductif tout inox

IEB2002BARKG/AM/SC/UP/0,3M/US/



Caractéristiques du produit

Technologie	PNP/NPN
Fonction de sortie	normalement ouvert
Portée [mm]	2
Boîtier	boîtier fileté
Dimensions [mm]	M8 x 1 / L = 45

Application

Caractéristique spécifique	contacts dorés; Portée augmentée; Boîtier entièrement métallique; Aide au réglage optique
Application	Utilisation dans des applications de soudure
Tenue en pression [bar]	50
Remarque sur la tenue en pression	face active

Données électriques

Tension d'alimentation [V]	10...36 DC
Classe de protection	III
Protection inversion de polarité	oui

Sorties

Technologie	PNP/NPN
Fonction de sortie	normalement ouvert
Chute de tension max. sortie de commutation DC [V]	4,5
Courant de sortie minimum [mA]	2
Courant résiduel max. [mA]	0,75
Courant de sortie (au maintien) de la sortie de commutation DC [mA]	100

IER206



Détecteur inductif tout inox

IEB2002BARKG/AM/SC/UP/0,3M/US/

Fréquence de commutation [Hz]	150
DC	
Protection courts-circuits	oui
Version protection courts-circuits	pulsé
Protection surcharges	oui

Zone de détection

Portée [mm]	2
Portée de travail [mm]	0...1,6
Portée augmentée	oui

Exactitude / déviations

Facteur de correction	acier: 1 / inox: 0,6 / laiton: 0,4 / aluminium: 0,3 / cuivre: 0,2
Hystérésis [% de Sr]	1...20

Conditions d'utilisation

Température ambiante [°C]	-25...70
Indice de protection	IP 67

Tests / homologations

CEM	EN 61000-4-2 ESD	4 kV CD / 8 kV AD
	EN 61000-4-3 rayonnement HF	10 V/m
	EN 61000-4-4 Burst	2 kV
	EN 61000-4-6 parasites HF conduits par le câble	10 V
	EN 55011	classe B
Tenue aux impacts		1 J
MTTF [Années]		1460
Homologation UL	Ta	0...40 °C
	Enclosure type	Type 1
	alimentation en tension	Limited Voltage/Current
	Numéro de fichier UL	E174191

Données mécaniques

Poids [g]	35,9
Boîtier	boîtier fileté
Type de montage	encastrable
Dimensions [mm]	M8 x 1 / L = 45
Désignation du filetage	M8 x 1
Matières	boîtier: inox (1.4404 / 316L) revêtement anti-adhésif; face active: inox (1.4404 / 316L) revêtement anti-adhésif; écrous de fixation: inox (1.4404 / 316L) revêtement anti-adhésif
Boîtier entièrement métallique	oui

Afficheurs / éléments de service

Indication	état de commutation	1 x LED, vert
	aide au réglage	1 x LED, rouge
Aide au réglage optique		oui

Accessoires

Fourniture	écrous de fixation: 2
------------	-----------------------

IER206



Détecteur inductif tout inox

IEB2002BARKG/AM/SC/UP/0,3M/US/

Remarques

Unité d'emballage

1 pièces

Raccordement électrique - connecteur

Câble: 0,3 m, PUR; 2 x 0,34 mm²

Connecteur: 1 x M12; codage: A; Contacts: doré

