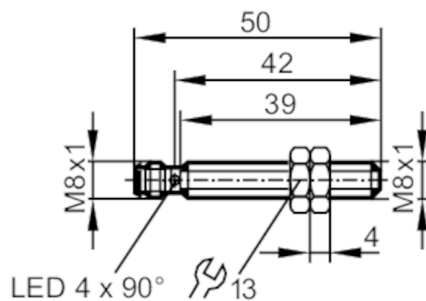


## Détecteur inductif

IEB3001,2BPOG/AS-510-TPS

Cet article n'est plus disponible - entrée d'archives



## Caractéristiques du produit

Technologie	PNP
Fonction de sortie	normalement ouvert
Portée [mm]	1,2
Boîtier	boîtier fileté
Dimensions [mm]	M8 x 1 / L = 50

## Données électriques

Tension d'alimentation [V]	10...36 DC
Consommation [mA]	15; (24 V)
Protection inversion de polarité	non

## Sorties

Technologie	PNP
Fonction de sortie	normalement ouvert
Chute de tension max. sortie de commutation DC [V]	1
Courant de sortie (au maintien) de la sortie de commutation DC [mA]	200
Fréquence de commutation DC [Hz]	750
Protection courts-circuits	non
Protection surcharges	non

## Zone de détection

Portée [mm]	1,2
Portée réelle Sr [mm]	1,2 ± 10 %
Portée de travail [mm]	0...9,7

## Exactitude / déviations

Facteur de correction	acier: 1 / inox: 0,7 / laiton: 0,4 / aluminium: 0,3 / cuivre: 0,2
Hystérésis [% de Sr]	1...15
Dérive du point de commutation [% de Sr]	-10...10

# IE5230



## Détecteur inductif

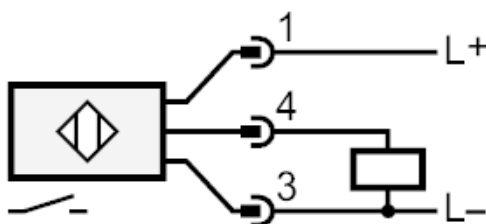
IEB3001,2BPOG/AS-510-TPS

Conditions d'utilisation		
Température ambiante	[°C]	0...50
Indice de protection		IP 65
Données mécaniques		
Boîtier		boîtier fileté
Type de montage		encastrable
Dimensions	[mm]	M8 x 1 / L = 50
Désignation du filetage		M8 x 1
Matières		boîtier: laiton nickelé; face active: PBT
Afficheurs / éléments de service		
Indication	état de commutation	1 x LED, jaune
Accessoires		
Accessoires fournis		écrous de fixation: 2
Remarques		
Unité d'emballage		1 pièces
Raccordement électrique - connecteur		

Connecteur: 1 x M8



### Raccordement



Cet article n'est plus disponible - entrée d'archives