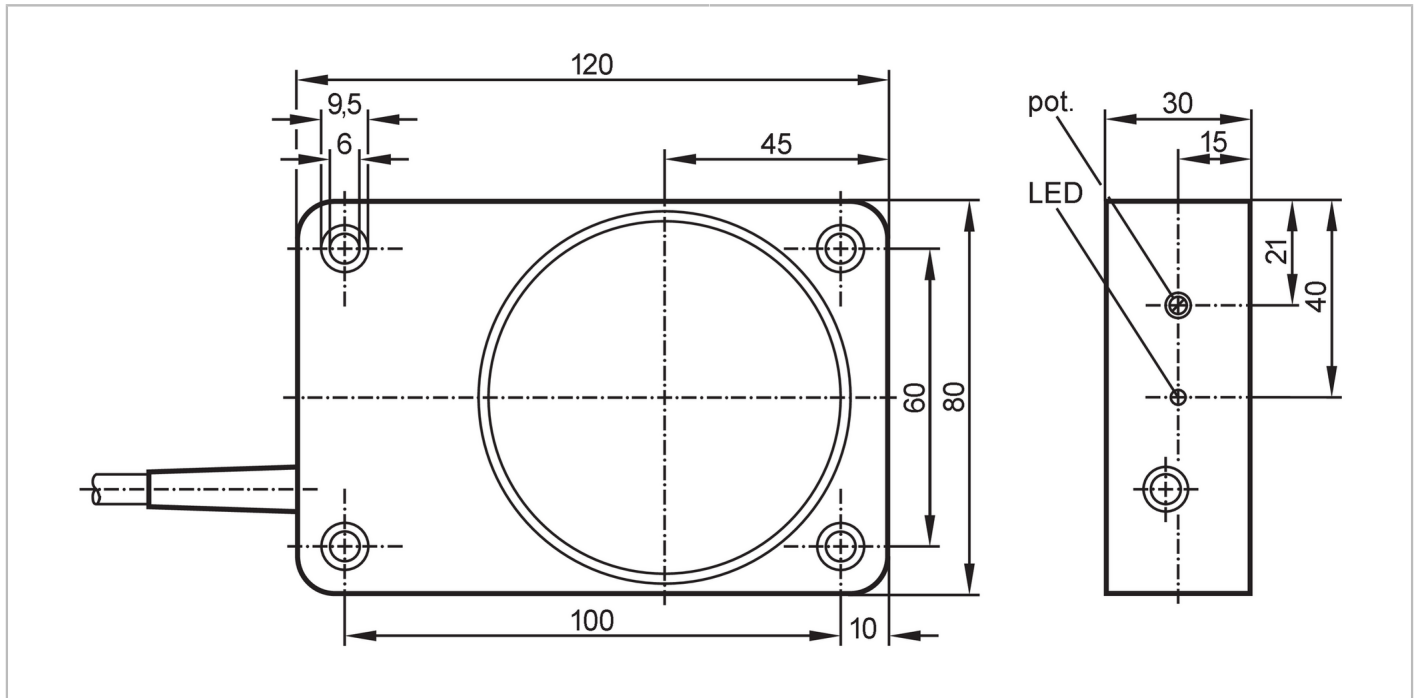


# ID5033



## Détecteur inductif

ID-3050-BPKG/6M



### Caractéristiques du produit

Technologie		PNP
Fonction de sortie		normalement ouvert
Portée	[mm]	50
Boîtier		rectangulaire
Dimensions	[mm]	120 x 80 x 30

### Application

Application	Applications industrielles / automatisation industrielle
-------------	--

### Données électriques

Tension d'alimentation	[V]	10...36 DC
Consommation	[mA]	15; (24 V)
Classe de protection		II
Protection inversion de polarité		oui

### Sorties

Technologie		PNP
Fonction de sortie		normalement ouvert
Chute de tension max. sortie de commutation DC	[V]	2,5
Courant de sortie (au maintien) de la sortie de commutation DC	[mA]	250
Fréquence de commutation DC	[Hz]	100
Protection courts-circuits		oui

# ID5033



## Détecteur inductif

ID-3050-BPKG/6M

Version protection courts-circuits		pulsé
Protection surcharges		oui
<b>Zone de détection</b>		
Portée [mm]		50
Portée réglable		oui
Réglage usine portée [mm]		50
Portée réelle Sr [mm]		50 ± 10 %
Portée de travail [mm]		0...40,5
<b>Exactitude / déviations</b>		
Facteur de correction		acier: 1 / inox: 0,7 / laiton: 0,4 / aluminium: 0,3 / cuivre: 0,2
Hystérésis [% de Sr]		1...15
Dérive du point de commutation [% de Sr]		-10...10
<b>Conditions d'utilisation</b>		
Température ambiante [°C]		-25...80
Indice de protection		IP 67
<b>Tests / homologations</b>		
CEM	EN 61000-4-2 ESD	- CD / 8 kV AD
	EN 61000-4-3 rayonnement HF	10 V/m
	EN 61000-4-4 Burst	2 kV
	EN 61000-4-5 Surge	0,5 kV line to line, Ri : 2 Ohm
	EN 61000-4-6 parasites HF conduits par le câble	3 V
	EN 55011	classe B
MTTF [Années]		1390
<b>Données mécaniques</b>		
Poids [g]		750
Boîtier		rectangulaire
Type de montage		non encastrable
Dimensions [mm]		120 x 80 x 30
Matières		PPE
<b>Afficheurs / éléments de service</b>		
Indication	état de commutation	1 x LED, jaune
<b>Accessoires</b>		
Fourniture		tournevis: 1
<b>Remarques</b>		
Unité d'emballage		1 pièces

# ID5033



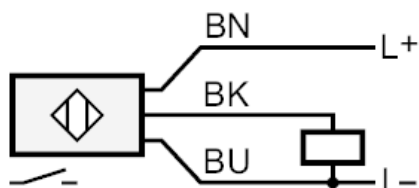
## Détecteur inductif

ID-3050-BPKG/6M

### Raccordement électrique

Câble: 6 m, PVC; 3 x 0,5 mm<sup>2</sup>

### Raccordement



Couleurs des fils conducteurs :

BN =

brun

BU =

bleu

BK =

noir