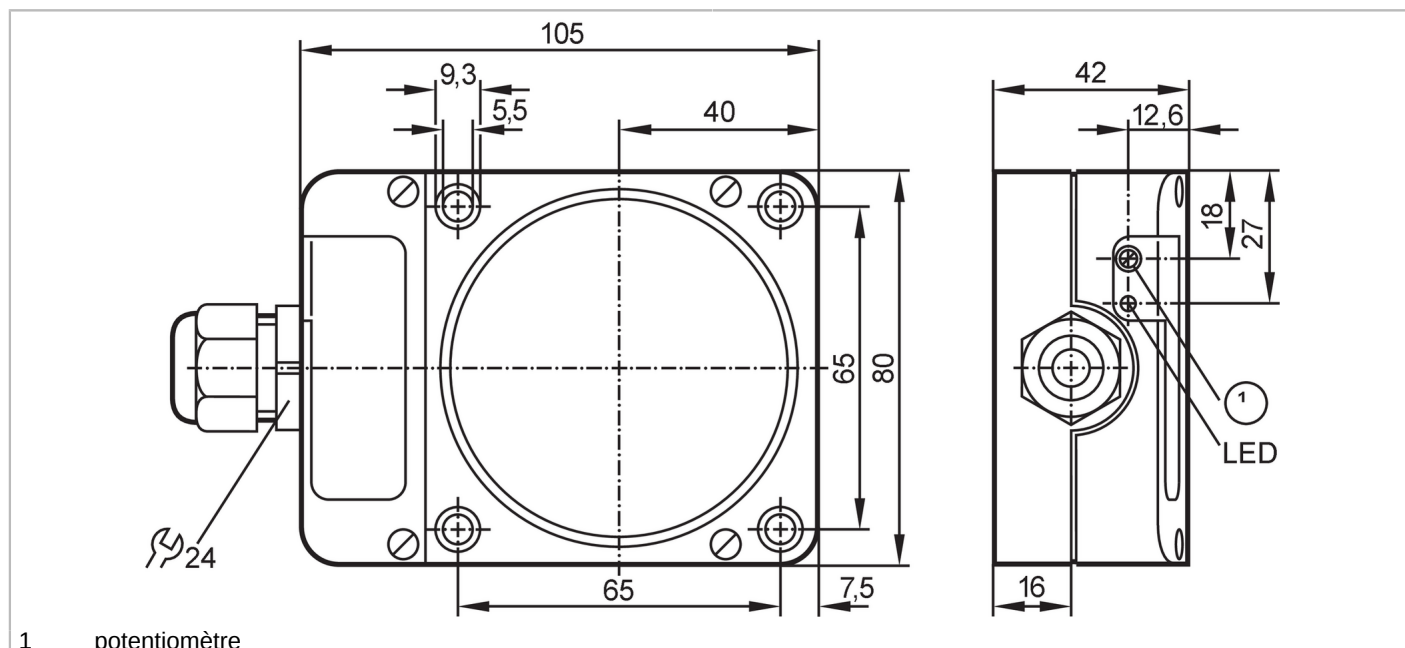


ID503A



Détecteur inductif

IDE3060-FPKG/2D



1 potentiomètre



Caractéristiques du produit

Technologie	PNP
Fonction de sortie	normalement ouvert / fermé; (sélectionnable)
Portée [mm]	60
Boîtier	rectangulaire
Dimensions [mm]	105 x 80 x 42

Application

Application	Pour des applications en zones à risque d'explosion
-------------	---

Données électriques

Tension d'alimentation [V]	10...30 DC
Consommation [mA]	< 15
Classe de protection	III
Protection inversion de polarité	oui

Sorties

Technologie	PNP
Fonction de sortie	normalement ouvert / fermé; (sélectionnable)
Chute de tension max. sortie de commutation DC [V]	2,5
Courant de sortie (au maintien) de la sortie de commutation DC [mA]	40
Courant de sortie (à l'appel) de la sortie de commutation [mA]	40
Fréquence de commutation DC [Hz]	100
Protection courts-circuits	oui

ID503A



Détecteur inductif

IDE3060-FPKG/2D

Version protection courts-circuits	pulsé
------------------------------------	-------

Protection surcharges	oui
-----------------------	-----

Zone de détection

Portée [mm]	60
-------------	----

Portée réglable	oui
-----------------	-----

Réglage usine portée [mm]	60
---------------------------	----

Portée réelle Sr [mm]	60 ± 10 %
-----------------------	-----------

Portée de travail [mm]	0...48
------------------------	--------

Exactitude / déviations

Facteur de correction	acier: 1 / inox: 0,7 / laiton: 0,4 / aluminium: 0,3 / cuivre: 0,2
-----------------------	---

Hystérésis [% de Sr]	1...15
----------------------	--------

Dérive du point de commutation [% de Sr]	-10...10
--	----------

Conditions d'utilisation

Température ambiante [°C]	-20...60
---------------------------	----------

Indice de protection	IP 65
----------------------	-------

Tests / homologations

Homologation	BVS 12 ATEX E 125 X; IECEx BVS 12.0078 X
--------------	--

Marquage ATEX	 II 2D Ex tb IIIC T90°C Db IP65
---------------	--

CEM	EN 60947-5-2
-----	--------------

MTTF [Années]	993
---------------	-----

Données mécaniques

Poids [g]	506,5
-----------	-------

Boîtier	rectangulaire
---------	---------------

Type de montage	non encastrable
-----------------	-----------------

Dimensions [mm]	105 x 80 x 42
-----------------	---------------

Matières	PPE modifié; PA
----------	-----------------

Couple de serrage [Nm]	vis du boîtier: 0,9 Nm; vis de fixation: 4 Nm
------------------------	---

Afficheurs / éléments de service

Indication	état de commutation	1 x LED, jaune
------------	---------------------	----------------

Accessoires

Fourniture	tournevis: 1
------------	--------------

Remarques

Unité d'emballage	1 pièces
-------------------	----------

ID503A



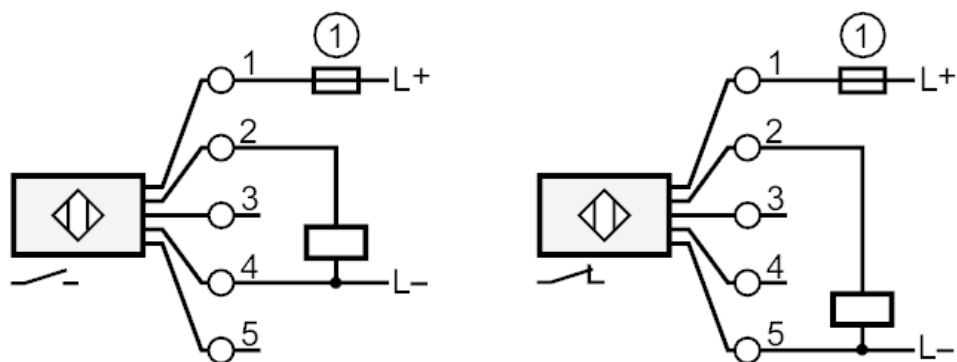
Détecteur inductif

IDE3060-FPKG/2D

Raccordement électrique

Bornes de raccordement: 0,34...2,5 mm²; Gaine de câble: Ø 5...9 mm; Presse-étoupe: M20 X 1,5

Raccordement



1 fusible de protection