



Détecteur inductif

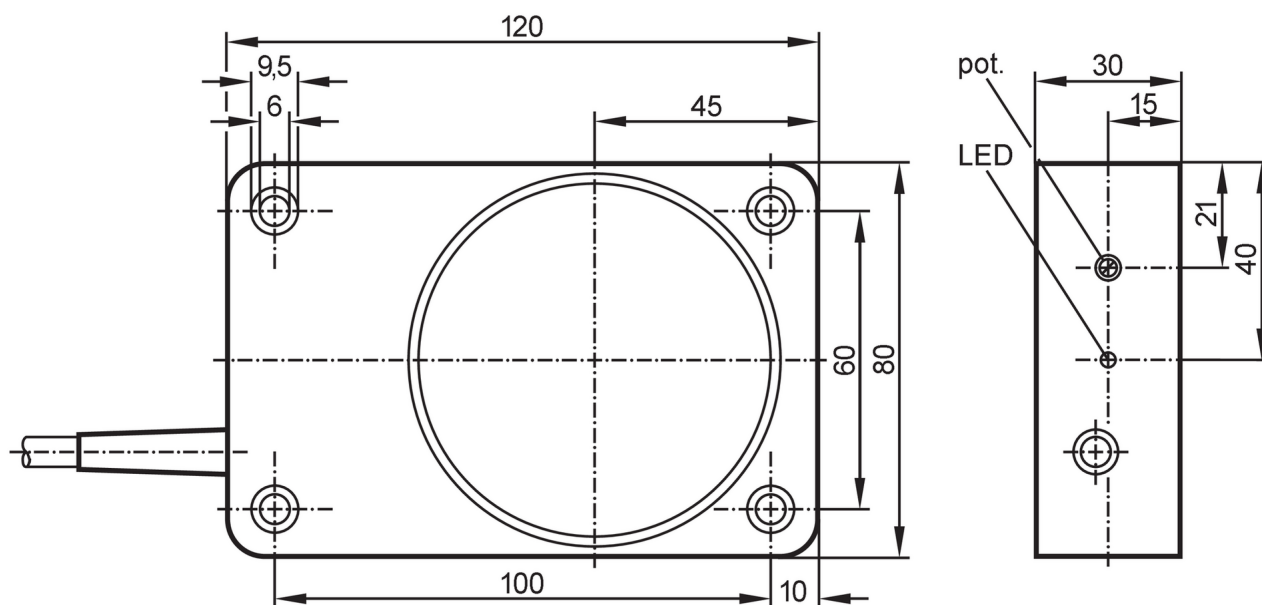
ID-2050-ABOA/6M

article arrêté

Date d'arrêt: 03/31/2026

Article de remplacement: ID0014

Lorsque vous sélectionnez un autre article possible, veuillez tenir compte des données techniques qui peuvent différer !



Caractéristiques du produit

| | | |
|--------------------|------|--------------------|
| Fonction de sortie | | normalement ouvert |
| Portée | [mm] | 50 |
| Boîtier | | rectangulaire |
| Dimensions | [mm] | 120 x 80 x 30 |

Données électriques

| | | |
|----------------------------------|-----|----------------|
| Tension d'alimentation | [V] | 20...250 AC/DC |
| Classe de protection | | II |
| Protection inversion de polarité | | non |

Sorties

| | | |
|--|------|---|
| Fonction de sortie | | normalement ouvert |
| Chute de tension max. sortie de commutation DC | [V] | 5 |
| Chute de tension max. sortie de commutation AC | [V] | 5,5 |
| Courant de sortie minimum | [mA] | 5 |
| Courant résiduel max. | [mA] | 2,5 (250 V AC) / 1,3 (110 V AC) / 0,8 (24 V DC) |
| Courant de sortie (au maintien) de la sortie de commutation AC | [mA] | 250; (350 (...50 °C)) |



Détecteur inductif

ID-2050-ABOA/6M

| | | |
|--|------|------------------------|
| Courant de sortie (au maintien) de la sortie de commutation DC | [mA] | 100 |
| Courant de sortie (à l'appel) de la sortie de commutation | [mA] | 2200; (20 ms / 0,5 Hz) |
| Fréquence de commutation AC | [Hz] | 25 |
| Fréquence de commutation DC | [Hz] | 35 |
| Résistance courts-circuits | | non |
| Protection surcharges | | non |

Zone de détection

| | | |
|----------------------|------|-----------|
| Portée | [mm] | 50 |
| Portée réglable | | oui |
| Réglage usine portée | [mm] | 50 |
| Portée réelle Sr | [mm] | 50 ± 10 % |
| Portée de travail | [mm] | 0...40,5 |

Exactitude / déviations

| | | |
|--------------------------------|-----------|---|
| Facteur de correction | | acier: 1 / inox: 0,7 / laiton: 0,4 / aluminium: 0,3 / cuivre: 0,2 |
| Hystérésis | [% de Sr] | 1...15 |
| Dérive du point de commutation | [% de Sr] | -10...10 |

Conditions d'utilisation

| | | |
|----------------------|------|----------|
| Température ambiante | [°C] | -25...80 |
| Indice de protection | | IP 65 |

Tests / homologations

| | | |
|------|--------------|----------|
| CEM | EN 60947-5-2 | |
| | EN 55011 | classe B |
| MTTF | [Années] | 512 |

Données mécaniques

| | | |
|-----------------|------|-----------------|
| Poids | [g] | 733 |
| Boîtier | | rectangulaire |
| Type de montage | | non encastrable |
| Dimensions | [mm] | 120 x 80 x 30 |
| Matières | | PPE modifié |

Afficheurs / éléments de service

| | | |
|------------|---------------------|----------------|
| Indication | état de commutation | 1 x LED, jaune |
|------------|---------------------|----------------|

Raccordement électrique

| | | |
|-----------------------|--|---|
| Protection nécessaire | | fusible miniature selon CEI60127-2 feuille 1; ≤ 2 A; rapide |
|-----------------------|--|---|

Accessoires

| | | |
|------------|--|--------------|
| Fourniture | | tournevis: 1 |
|------------|--|--------------|

Remarques

| | | |
|-------------------|---|--|
| Remarques | Recommandation : vérifier le bon fonctionnement de l'appareil après un court-circuit. | |
| Unité d'emballage | 1 pièces | |

ID0016



Détecteur inductif

ID-2050-ABOA/6M

Raccordement électrique

Câble: 6 m, PVC; 2 x 0,5 mm²

Raccordement



Remarque fusible miniature selon CEI60127-2 feuille 1 \leq 2 A rapide
Couleurs des fils conducteurs :

BN =

brun

BU =

bleu