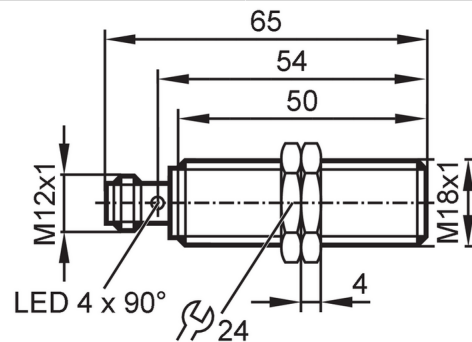




Détecteur inductif

IGK3005-BPKG/K1/SC/US-104



Caractéristiques du produit

Technologie	PNP
Fonction de sortie	normalement ouvert
Portée [mm]	5
Boîtier	boîtier fileté
Dimensions [mm]	M18 x 1 / L = 65

Application

Caractéristique spécifique	contacts dorés; Facteur de correction K=1; Résistant aux champs électromagnétiques
Application	Utilisation dans des applications de soudure
Résistant aux champs électromagnétiques	oui
Résistance aux champs électromagnétiques max. [mT]	300

Données électriques

Tension d'alimentation [V]	10...30 DC
Consommation [mA]	< 20
Classe de protection	II
Protection inversion de polarité	oui

Sorties

Technologie	PNP
Fonction de sortie	normalement ouvert
Chute de tension max. sortie de commutation DC [V]	2,5
Courant de sortie (au maintien) de la sortie de commutation DC [mA]	100
Fréquence de commutation DC [Hz]	2000
Protection courts-circuits	oui
Protection surcharges	oui

Zone de détection


Portée [mm]	5
Portée réelle Sr [mm]	5 ± 10 %
Portée de travail [mm]	0...4,05

IGW200



Détecteur inductif

IGK3005-BPKG/K1/SC/US-104

Exactitude / déviations		
Facteur de correction		acier: 1 / inox: 1 / laiton: 1 / aluminium: 1 / cuivre: 1
Hystérésis	[% de Sr]	3...15
Dérive du point de commutation	[% de Sr]	-10...10
Facteur de correction K=1		oui
Conditions d'utilisation		
Température ambiante	[°C]	-25...70
Indice de protection		IP 67
Tests / homologations		
CEM	EN 61000-4-2 ESD	4 kV CD / 8 kV AD
	EN 61000-4-3 rayonnement HF	10 V/m
	EN 61000-4-4 Burst	2 kV
	EN 61000-4-6 parasites HF conduits par le câble	10 V
	EN 55011	classe B
MTTF	[Années]	657
Logiciel Embedded inclus		oui
Homologation UL	Ta	-25...70 °C
	Enclosure type	Type 1
	alimentation en tension	Limited Voltage/Current
	N° d'agrément UL	A005
	Numéro de fichier UL	E174191
Données mécaniques		
Poids	[g]	49,6
Boîtier		boîtier fileté
Type de montage		encastrable
Dimensions	[mm]	M18 x 1 / L = 65
Désignation du filetage		M18 x 1
Matières		boîtier: laiton revêtement anti-adhésif; face active: LCP noir; fenêtré LED: PEI; écrous de fixation: laiton revêtement anti-adhésif
Afficheurs / éléments de service		
Indication	état de commutation	4 x 90° LED, jaune
Accessoires		
Fourniture		écrous de fixation: 2
Remarques		
Unité d'emballage		1 pièces
Raccordement électrique - connecteur		
Connecteur: 1 x M12; codage: A; Contacts: 3, doré		
		

IGW200



Détecteur inductif

IGK3005-BPKG/K1/SC/US-104

Raccordement

