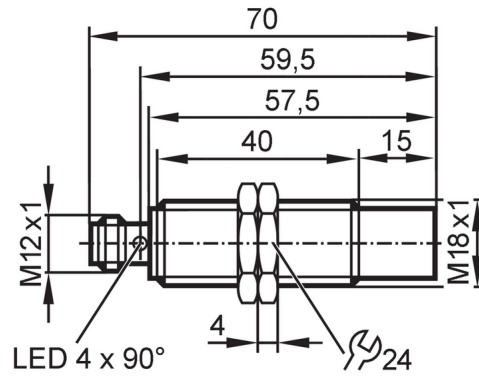


IGT249



Détecteur inductif tout inox

IGK3012-BPKG/AM/P/US



Caractéristiques du produit

| | |
|--------------------|--------------------|
| Technologie | PNP |
| Fonction de sortie | normalement ouvert |
| Portée [mm] | 12 |
| Boîtier | boîtier fileté |
| Dimensions [mm] | M18 x 1 / L = 70 |

Application

| | | |
|-----------------------------------|---|--------|
| Caractéristique spécifique | contacts dorés; Portée augmentée; Boîtier entièrement métallique | |
| Application | Pour utilisation en zones aseptiques / processus de nettoyage réguliers | |
| Tenue en pression | 100 bar | 10 MPa |
| Remarque sur la tenue en pression | face active | |

Données électriques

| | |
|----------------------------------|------------|
| Tension d'alimentation [V] | 10...30 DC |
| Consommation [mA] | < 25 |
| Classe de protection | III |
| Protection inversion de polarité | oui |

Sorties

| | |
|---|--------------------|
| Technologie | PNP |
| Fonction de sortie | normalement ouvert |
| Chute de tension max. sortie de commutation DC [V] | 2,5 |
| Courant de sortie (au maintien) de la sortie de commutation DC [mA] | 100 |
| Fréquence de commutation DC [Hz] | 250 |
| Protection courts-circuits | oui |
| Version protection courts-circuits | pulsé |
| Protection surcharges | oui |

Zone de détection

| | |
|-------------|----|
| Portée [mm] | 12 |
|-------------|----|

IGT249



Détecteur inductif tout inox

IGK3012-BPKG/AM/P/US

| | | |
|-------------------|------|-----------|
| Portée réelle Sr | [mm] | 12 ± 10 % |
| Portée de travail | [mm] | 0...9,7 |
| Portée augmentée | | oui |

| Exactitude / déviations | | |
|--------------------------------|-----------|---|
| Facteur de correction | | acier: 1 / inox: 1 / laiton: 0,9 / aluminium: 0,8 / cuivre: 0,5 |
| Hystérésis | [% de Sr] | 1...20 |
| Dérive du point de commutation | [% de Sr] | -10...10 |

| Conditions d'utilisation | | |
|--------------------------|------|-----------------------------|
| Température ambiante | [°C] | 0...100 |
| Indice de protection | | IP 65; IP 67; IP 68; IP 69K |

| Tests / homologations | | |
|--------------------------|---|-------------------------|
| CEM | EN 61000-4-2 ESD | 4 kV CD / 8 kV AD |
| | EN 61000-4-3 rayonnement HF | 10 V/m |
| | EN 61000-4-4 Burst | 2 kV |
| | EN 61000-4-6 parasites HF conduits par le câble | 10 V |
| | EN 55011 émission | classe B |
| Tenue aux impacts | EN 60068-2-75 Ehc | 1 J |
| MTTF | [Années] | 1262 |
| Logiciel Embedded inclus | | oui |
| Homologation UL | Ta | 0...70 °C |
| | Enclosure type | Type 1 |
| | alimentation en tension | Limited Voltage/Current |
| | N° d'agrément UL | A012 |
| | Numéro de fichier UL | E174191 |

| Données mécaniques | | |
|--------------------------------|------|--|
| Poids | [g] | 63,016 |
| Boîtier | | boîtier fileté |
| Type de montage | | non encastrable |
| Dimensions | [mm] | M18 x 1 / L = 70 |
| Désignation du filetage | | M18 x 1 |
| Matières | | boîtier: inox (1.4404 / 316L); face active: inox (1.4404 / 316L); écrous de fixation: inox (1.4404 / 316L) |
| Couple de serrage | [Nm] | 50 |
| Boîtier entièrement métallique | | oui |

| Afficheurs / éléments de service | | |
|----------------------------------|---------------------|--------------------|
| Indication | état de commutation | 4 x 90° LED, jaune |

| Accessoires | | |
|-------------|--|-----------------------|
| Fourniture | | écrous de fixation: 2 |

| Remarques | | |
|-------------------|--|----------|
| Unité d'emballage | | 1 pièces |

IGT249



Détecteur inductif tout inox

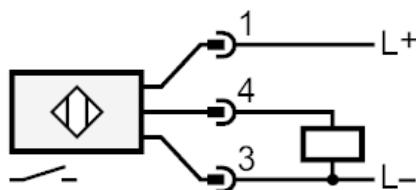
IGK3012-BPKG/AM/PI/US

Raccordement électrique - connecteur

Connecteur: 1 x M12; codage: A; Contacts: 3, doré



Raccordement



Diagrammes et courbes

