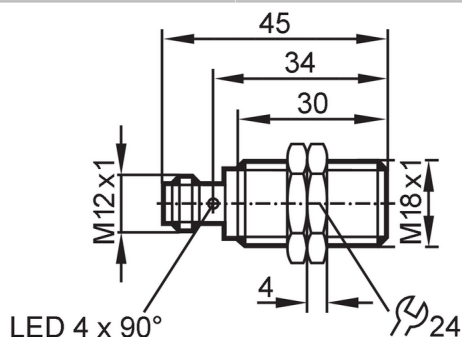




Détecteur inductif tout inox

IGB3008BBPKG/AM/V4A/US-104



Caractéristiques du produit

Technologie	PNP
Fonction de sortie	normalement ouvert
Portée [mm]	8
Boîtier	boîtier fileté
Dimensions [mm]	M18 x 1 / L = 45

Application

Caractéristique spécifique	contacts dorés; Portée augmentée; Boîtier entièrement métallique	
Application	Utilisation dans les machines-outils et les lubrifiants-réfrigérants	
Tenue en pression	100 bar	10 MPa
Remarque sur la tenue en pression	face active	

Données électriques

Tension d'alimentation [V]	10...30 DC
Consommation [mA]	< 10
Classe de protection	III
Protection inversion de polarité	oui

Sorties

Technologie	PNP
Fonction de sortie	normalement ouvert
Chute de tension max. sortie de commutation DC [V]	2,5
Courant de sortie (au maintien) de la sortie de commutation DC [mA]	100
Fréquence de commutation DC [Hz]	100
Protection courts-circuits	oui
Protection surcharges	oui

Zone de détection

Portée [mm]	8
Portée réelle Sr [mm]	8 ± 10 %
Portée de travail [mm]	0...6,48

IGC258



Détecteur inductif tout inox

IGB3008BBPKG/AM/V4A/US-104

Portée augmentée		oui
Exactitude / déviations		
Facteur de correction		acier: 1 / inox: 0,7 / laiton: 0,6 / aluminium: 0,5 / cuivre: 0,2
Hystérésis [% de Sr]		3...15
Dérive du point de commutation [% de Sr]		-10...10
Conditions d'utilisation		
Température ambiante [°C]		-40...85
Indice de protection		IP 65; IP 66; IP 67; IP 68; IP 69K
Tests / homologations		
CEM	EN 61000-4-2 ESD	4 kV CD / 8 kV AD
	EN 61000-4-3 rayonnement HF	10 V/m
	EN 61000-4-4 Burst	2 kV
	EN 61000-4-6 parasites HF conduits par le câble	10 V
	EN 55011	classe B
Tenue aux impacts		1 J
Tenue aux vibrations	EN 60068-2-6 Fc	20 g (10...3000 Hz) / 50 cycles de fréquence, 1 octave / minute, en 3 axes
Tenue aux chocs	EN 60068-2-27 Ea	100 g 11 ms demi-sinusoidal ; 3 chocs dans chaque direction des 3 axes des coordonnées
Tenue aux chocs permanents	EN 60068-2-27	40 g 6 ms ; 4000 chocs dans chaque direction des 3 axes des coordonnées
Changements rapides de température	EN 60068-2-14 Na	TA = -40 °C ; TB = 85 °C ; t1 = 30 min ; t2 = < 10 s ; 50 cycles
MTTF [Années]		1244
Logiciel Embedded inclus		oui
Homologation UL	Ta	-25...70 °C
	Enclosure type	Type 1
	alimentation en tension	Limited Voltage/Current
	N° d'agrément UL	A012
	Numéro de fichier UL	E174191
Données mécaniques		
Poids [g]		44
Boîtier		boîtier fileté
Type de montage		encastrable
Dimensions [mm]		M18 x 1 / L = 45
Désignation du filetage		M18 x 1
Matières		inox (1.4404 / 316L); face active: inox (1.4404 / 316L); fenêtre LED: PEI; écrous de fixation: laiton recouvert de bronze blanc
Couple de serrage [Nm]		50
Boîtier entièrement métallique		oui
Afficheurs / éléments de service		
Indication	état de commutation	4 x LED, jaune

IGC258



Détecteur inductif tout inox

IGB3008BBPKG/AM/V4A/US-104

Accessoires

Fourniture

écrous de fixation: 2

Remarques

Unité d'emballage

1 pièces

Raccordement électrique - connecteur

Connecteur: 1 x M12; codage: A; Contacts: 3, doré



Raccordement

