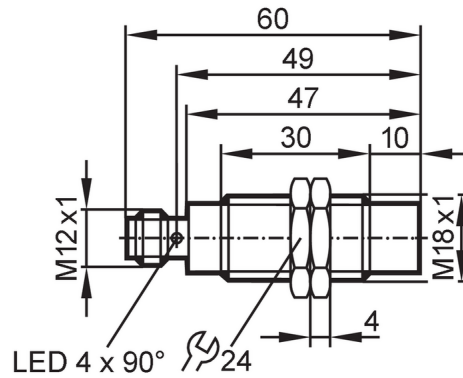




## Détecteur inductif AS-Interface

IGK2012-ASI /M/US-104



### Caractéristiques du produit

Technologie		AS-i
Portée	[mm]	12
Boîtier		boîtier fileté
Dimensions	[mm]	M18 x 1 / L = 60

### Application

Caractéristique spécifique		contacts dorés
Application		Applications industrielles / automatisation industrielle; Utilisation dans les machines-outils et les lubrifiants-réfrigérants

### Données électriques

Tension d'alimentation	[V]	26,5...31,6 DC
Consommation	[mA]	< 30
Classe de protection		III
Protection inversion de polarité		oui
Retard à la disponibilité max.	[ms]	1000

### Sorties

Technologie		AS-i
Fréquence de commutation DC	[Hz]	100

### Zone de détection

Portée	[mm]	12
Portée réelle Sr	[mm]	12 ± 10 %
Portée de travail	[mm]	0...9,7

### Exactitude / déviations

Facteur de correction		acier: 1 / inox: 0,7 / laiton: 0,5 / aluminium: 0,45 / cuivre: 0,35
Hystérésis	[% de Sr]	1...20
Dérive du point de commutation	[% de Sr]	-10...10

### Conditions d'utilisation

Température ambiante	[°C]	-25...70
----------------------	------	----------



## Détecteur inductif AS-Interface

IGK2012-ASI /M/US-104

Indice de protection	IP 68; ("Coolant")
----------------------	--------------------

### Tests / homologations

CEM	EN 61000-4-2 ESD	4 kV CD / 8 kV AD
	EN 61000-4-3 rayonnement HF	10 V/m
	EN 61000-4-4 Burst	2 kV
	EN 61000-4-6 parasites HF conduits par le câble	10 V
	EN 55011	classe B
MTTF [Années]		1565
Homologation UL	Ta	-25...70 °C
	Enclosure type	Type 1
	alimentation en tension	Limited Voltage/Current
	Numéro de fichier UL	E174191

### Classification AS-i

Version AS-i	2.1				
Mode d'adressage étendu	oui				
Configuration E/S AS-i [hex]	0				
Code ID AS-i [hex]	A.F				
Certificat AS-i	57301				
Affectation des bits de données	Désignation	signal de commutation	non utilisé	non utilisé	non utilisé
	état = 0	cible en dehors de la zone active	-	-	-
	état = 1	cible dans la zone active	valeur par défaut	valeur par défaut	valeur par défaut

### Données mécaniques

Poids [g]	46,4
Boîtier	boîtier fileté
Type de montage	non encastrable
Dimensions [mm]	M18 x 1 / L = 60
Désignation du filetage	M18 x 1
Matières	boîtier fileté: inox (1.4404 / 316L); face active: LCP transparent; écrous de fixation: laiton

### Afficheurs / éléments de service

Indication	état de commutation	4 x 90° LED, jaune
	Fonction	1 x LED, rouge

### Accessoires

Fourniture	écrous de fixation: 2
------------	-----------------------

### Remarques

Unité d'emballage	1 pièces
-------------------	----------

### Raccordement électrique - connecteur

Connecteur: 1 x M12; codage: A; Contacts: 4, doré





## Détecteur inductif AS-Interface

IGK2012-ASI /M/US-104

### Raccordement

