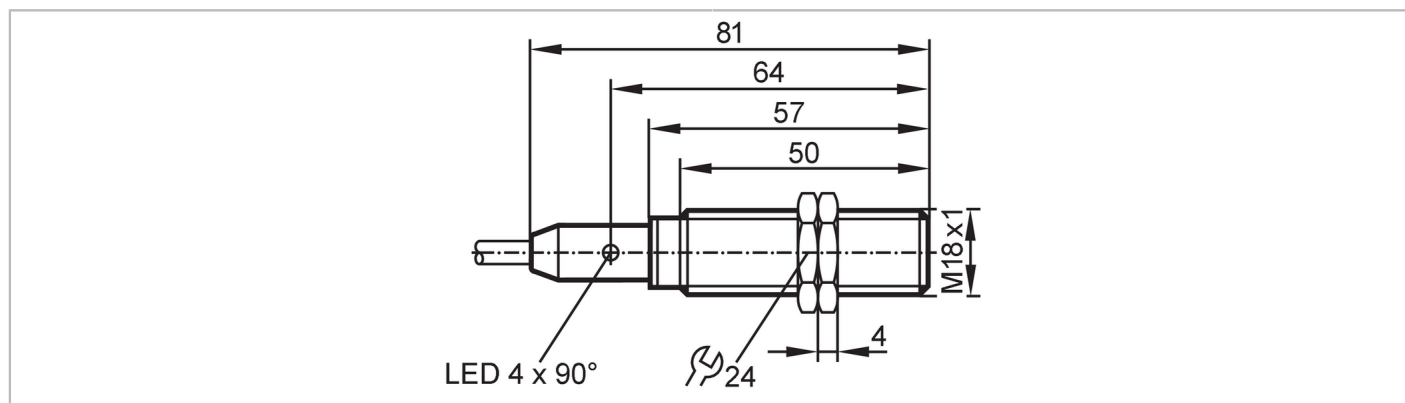


IGM206



Détecteur inductif

IGK3008BBPKG/M/60V/6M/ZH



Caractéristiques du produit

Technologie	PNP
Fonction de sortie	normalement ouvert
Portée [mm]	8
Boîtier	boîtier fileté
Dimensions [mm]	M18 x 1 / L = 81

Application

Caractéristique spécifique	Portée augmentée
Application	Utilisation dans les applications mobiles et robustes

Données électriques

Tension d'alimentation [V]	10..60 DC
Consommation [mA]	< 10
Classe de protection	II
Protection inversion de polarité	oui

Sorties

Technologie	PNP
Fonction de sortie	normalement ouvert
Chute de tension max. sortie de commutation DC [V]	2,5
Courant de sortie (au maintien) de la sortie de commutation DC [mA]	200
Fréquence de commutation DC [Hz]	200
Protection courts-circuits	oui
Version protection courts-circuits	pulsé
Protection surcharges	oui

Zone de détection

Portée [mm]	8
Portée de travail [mm]	0..6,48
Portée augmentée	oui



Détecteur inductif

IGK3008BBPKG/M/60V/6M/ZH

Exactitude / déviations		
Facteur de correction	acier: 1 / inox: 0,7 / laiton: 0,5 / aluminium: 0,45 / cuivre: 0,35	
Hystérésis [% de Sr]	1...20	
Conditions d'utilisation		
Température ambiante [°C]	-40...85	
Indice de protection	IP 67; IP 69K	
Tests / homologations		
CEM	Domaine des applications embarquées	
	émission de parasites et immunité aux parasites : ECE R10	Homologation de type E1
	immunité aux parasites selon DIN ISO 11452-2	100 V/m
	parasites conduits par le câble dans des réseaux 24 V selon ISO 7637-2 : 2004 (impulsion 1 à 4) et ISO16750-2 : 2012 (Load dump, surcharges)	
	Impulsion	1 2a 2b 3a 3b 4 Load dump
	Niveau de sévérité	III III III III III III Test A
	Critère de défaillance	C A C A A C C
	EN 61000-4-2 ESD	4 kV CD / 8 kV AD
	EN 61000-4-3 rayonnement HF	10 V/m
	EN 61000-4-4 Burst	2 kV
	EN 61000-4-5 Surge	0,5 kV ligne à ligne
	EN 61000-4-6 parasites HF conduits par le câble	10 V
	EN 55011	classe B
	Tenue aux vibrations	EN 60068-2-6 Fc 20 g (10...3000 Hz) / -20...50 °C 50 cycles de fréquence, 1 octave / minute, en 3 axes
	Tenue aux chocs	EN 60068-2-27 Ea 100 g 11 ms demi-sinusoïdal ; 3 chocs dans chaque direction des 3 axes des coordonnées / -40...85 °C
Tenue aux chocs permanents	EN 60068-2-27 40 g 6 ms ; 4000 chocs dans chaque direction des 3 axes des coordonnées / -20...50 °C	
Changements rapides de température	EN 60068-2-14 Na TA = -40 °C ; TB = 85 °C ; t1 = 30 min ; t2 = < 10 s ; 50 cycles	
Essai au brouillard salin	EN 60068-2-52 Kb Niveau de sévérité 5 (4 cycles de test)	
MTTF [Années]	1110	
Homologation UL	Ta	0...40 °C
	Enclosure type	Type 1
	Numéro de fichier UL	E174191
Données mécaniques		
Poids [g]	307,5	
Boîtier	boîtier fileté	
Type de montage	encastrable	
Dimensions [mm]	M18 x 1 / L = 81	
Désignation du filetage	M18 x 1	
Matières	boîtier: inox; face active: LCP; écrous de fixation: laiton	

IGM206



Détecteur inductif

IGK3008BBPKG/M/60V/6M/ZH

Afficheurs / éléments de service

Indication	état de commutation	4 x 90° LED, jaune
------------	---------------------	--------------------

Accessoires

Fourniture	écrous de fixation: 2
------------	-----------------------

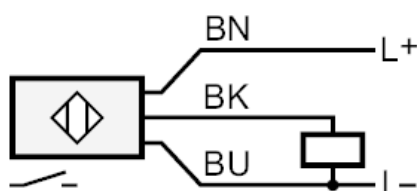
Remarques

Unité d'emballage	1 pièces
-------------------	----------

Raccordement électrique

Câble: 6 m, PUR, Ø 5,4 mm; comportement au feu selon ECE R118 rév. 2; 3 x 0,5 mm²

Raccordement



Couleurs des fils conducteurs :

BK =	noir
BN =	brun
BU =	bleu