

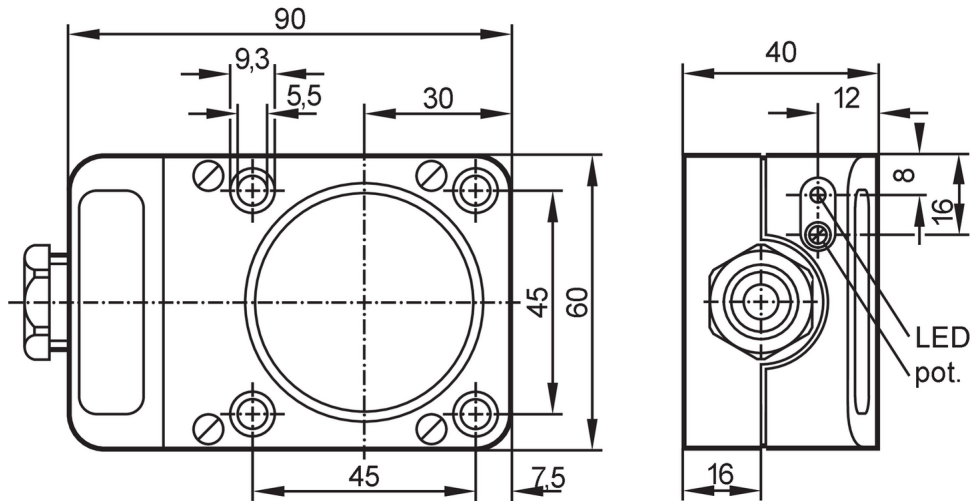


## Détecteur inductif

ICE3040-FNKG

article arrêté

Date d'arrêt: 03/31/2026



### Caractéristiques du produit

Technologie		NPN
Fonction de sortie		normalement ouvert / fermé; (sélectionnable)
Portée	[mm]	40
Boîtier		rectangulaire
Dimensions	[mm]	90 x 60 x 40

### Application

Application		Applications industrielles / automatisation industrielle
-------------	--	--

### Données électriques

Tension d'alimentation	[V]	10...36 DC
Consommation	[mA]	15; (24 V)
Classe de protection		II
Protection inversion de polarité		oui

### Sorties

Technologie		NPN
Fonction de sortie		normalement ouvert / fermé; (sélectionnable)
Chute de tension max. sortie de commutation DC	[V]	2,5
Courant de sortie (au maintien) de la sortie de commutation DC	[mA]	250
Fréquence de commutation DC	[Hz]	15
Protection courts-circuits		oui
Version protection courts-circuits		pulsé
Protection surcharges		oui

# IC5006



## Détecteur inductif

ICE3040-FNKG

Zone de détection		
Portée	[mm]	40
Portée réglable		oui
Réglage usine portée	[mm]	40
Portée réelle Sr	[mm]	40 ± 10 %
Portée de travail	[mm]	0...32,4
Exactitude / déviations		
Facteur de correction		acier: 1 / inox: 0,7 / laiton: 0,4 / aluminium: 0,3 / cuivre: 0,2
Hystérésis	[% de Sr]	1...15
Dérive du point de commutation	[% de Sr]	-10...10
Conditions d'utilisation		
Température ambiante	[°C]	-25...80
Indice de protection		IP 65
Tests / homologations		
CEM		EN 60947-5-2
MTTF	[Années]	978
Données mécaniques		
Poids	[g]	271
Boîtier		rectangulaire
Type de montage		non encastrable
Dimensions	[mm]	90 x 60 x 40
Matières		PPE modifié
Afficheurs / éléments de service		
Indication	état de commutation	1 x LED, jaune
Accessoires		
Fourniture		tournevis: 1 rondelles-ressort: 4 vis à tête cylindrique: 4 x (M5 x 35 mm)
Remarques		
Unité d'emballage		1 pièces

# IC5006



## Détecteur inductif

ICE3040-FNKG

### Raccordement électrique

Bornes de raccordement: ...2,5 mm<sup>2</sup>; Gaine de câble: Ø 7...13 mm; Presse-étoupe: M20 X 1,5

### Raccordement

