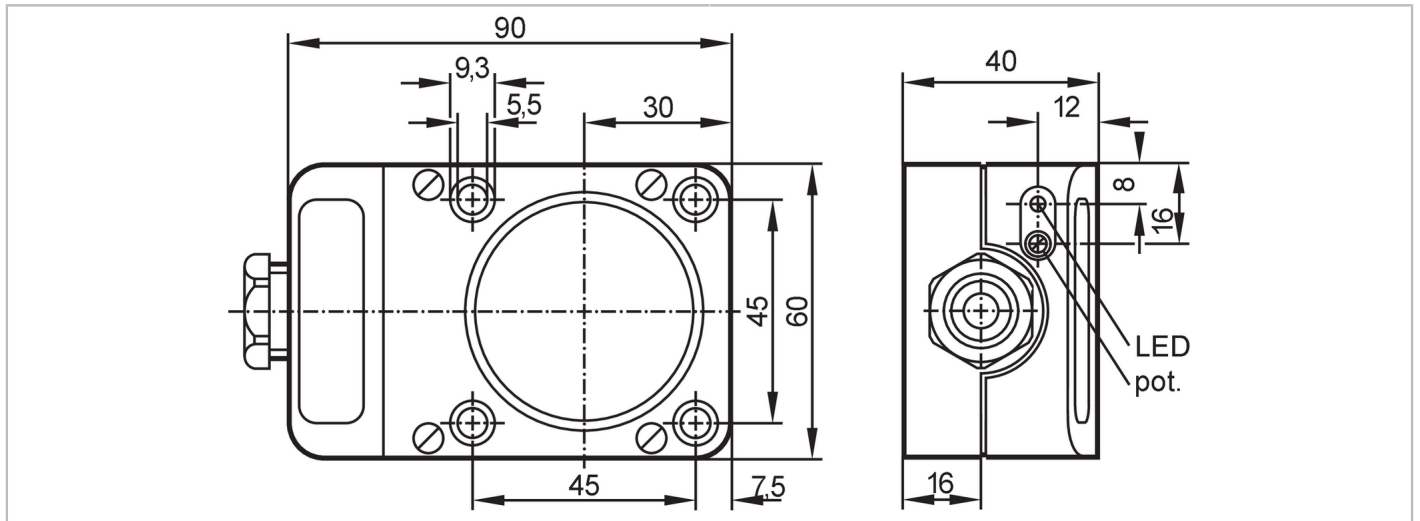


IC5005



Détecteur inductif

ICE3040-FPKG



Caractéristiques du produit

Technologie	PNP
Fonction de sortie	normalement ouvert / fermé; (sélectionnable)
Portée [mm]	40
Boîtier	rectangulaire
Dimensions [mm]	90 x 60 x 40

Données électriques

Tension d'alimentation [V]	10...36 DC
Consommation [mA]	15; (24 V)
Classe de protection	II
Protection inversion de polarité	oui

Sorties

Technologie	PNP
Fonction de sortie	normalement ouvert / fermé; (sélectionnable)
Chute de tension max. sortie de commutation DC [V]	2,5
Courant de sortie (au maintien) de la sortie de commutation DC [mA]	250
Fréquence de commutation DC [Hz]	15
Protection courts-circuits	oui
Version protection courts-circuits	pulsé
Protection surcharges	oui

Zone de détection

Portée [mm]	40
Portée réglable	oui
Réglage usine portée [mm]	40
Portée réelle Sr [mm]	40 ± 10 %

IC5005



Détecteur inductif

ICE3040-FPKG

Portée de travail	[mm]	0...32,4
-------------------	------	----------

Exactitude / déviations

Facteur de correction		acier: 1 / inox: 0,7 / laiton: 0,4 / aluminium: 0,3 / cuivre: 0,2
Hystérésis	[% de Sr]	1...15
Dérive du point de commutation	[% de Sr]	-10...10

Conditions d'utilisation

Température ambiante	[°C]	-25...80
Indice de protection		IP 65

Tests / homologations

CEM		EN 60947-5-2
MTTF	[Années]	1261
Homologation UL	Ta	0...40 °C
	Enclosure type	Type 1
	Numéro de fichier UL	E174191

Données mécaniques

Poids	[g]	268
Boîtier		rectangulaire
Type de montage		non encastrable
Dimensions	[mm]	90 x 60 x 40
Matières		PPE

Afficheurs / éléments de service

Indication	état de commutation	1 x LED, jaune
------------	---------------------	----------------

Accessoires

Fourniture		tournevis: 1
		rondelles-ressort: 4
		vis à tête cylindrique: 4 x (M5 x 35 mm)

Remarques

Unité d'emballage		1 pièces
-------------------	--	----------

IC5005



Détecteur inductif

ICE3040-FPKG

Raccordement électrique

Bornes de raccordement: ...2,5 mm²; Gaine de câble: Ø 7...13 mm; Presse-étoupe: M20 X 1,5

Raccordement

