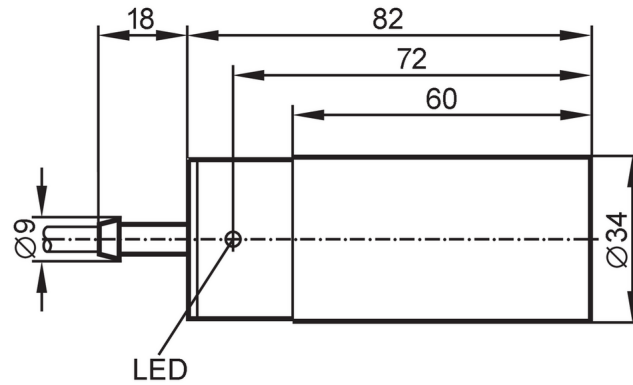


IB5097



Détecteur inductif

IB-3020-BPKG/6M



Caractéristiques du produit

Technologie		PNP
Fonction de sortie		normalement ouvert
Portée [mm]		20
Boîtier		cylindrique
Dimensions [mm]		Ø 34 / L = 82

Données électriques

Tension d'alimentation [V]		10...36 DC
Consommation [mA]		15; (24 V)
Classe de protection		II
Protection inversion de polarité		oui

Sorties

Technologie		PNP
Fonction de sortie		normalement ouvert
Chute de tension max. sortie de commutation DC [V]		2,5
Courant de sortie (au maintien) de la sortie de commutation DC [mA]		250
Fréquence de commutation DC [Hz]		60
Protection courts-circuits		oui
Version protection courts-circuits		pulsé
Protection surcharges		oui

Zone de détection

Portée [mm]		20
Portée réelle Sr [mm]		20 ± 10 %
Portée de travail [mm]		0...16,2

Exactitude / déviations

Facteur de correction		acier: 1 / inox: 0,7 / laiton: 0,4 / aluminium: 0,3 / cuivre: 0,2
Hystérésis [% de Sr]		1...15

IB5097



Détecteur inductif

IB-3020-BPKG/6M

Dérive du point de commutation		-10...10
	[% de Sr]	

Conditions d'utilisation

Température ambiante	[°C]	-25...80
Indice de protection		IP 67

Tests / homologations

CEM		EN 60947-5-2
MTTF	[Années]	1853

Données mécaniques

Poids	[g]	454,5
Boîtier		cylindrique
Type de montage		non encastrable
Dimensions	[mm]	Ø 34 / L = 82
Matières		boîtier: PBT

Afficheurs / éléments de service

Indication	état de commutation	1 x LED, jaune
------------	---------------------	----------------

Accessoires

Fourniture		Brides de fixation: 1 vis à six pans creux: 2
------------	--	--

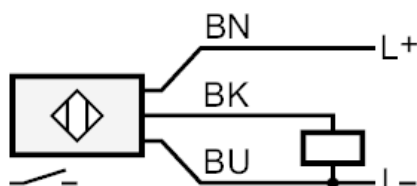
Remarques

Unité d'emballage		1 pièces
-------------------	--	----------

Raccordement électrique

Câble: 6 m, PVC; 3 x 0,5 mm²

Raccordement



	Couleurs des fils conducteurs :
BN =	brun
BU =	bleu
BK =	noir