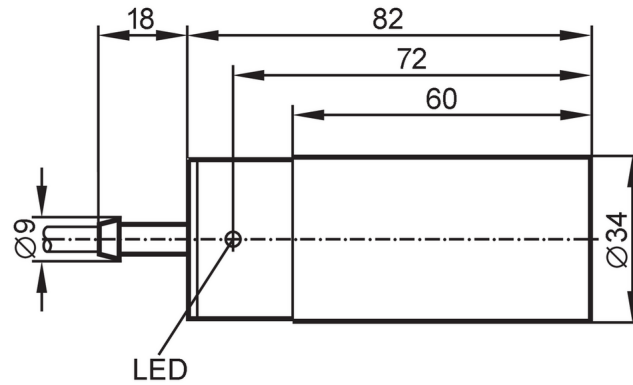


# IB5072



## Détecteur inductif

IB-3020-ANKG



### Caractéristiques du produit

Technologie	NPN
Fonction de sortie	normalement ouvert
Portée [mm]	20
Boîtier	cylindrique
Dimensions [mm]	Ø 34 / L = 82

### Application

Application	Applications industrielles / automatisation industrielle
-------------	--

### Données électriques

Tension d'alimentation [V]	10...36 DC
Consommation [mA]	15; (24 V)
Classe de protection	II
Protection inversion de polarité	oui

### Sorties

Technologie	NPN
Fonction de sortie	normalement ouvert
Chute de tension max. sortie de commutation DC [V]	2,5
Courant de sortie (au maintien) de la sortie de commutation DC [mA]	250
Fréquence de commutation DC [Hz]	60
Protection courts-circuits	oui
Version protection courts-circuits	pulsé
Protection surcharges	oui

### Zone de détection

Portée [mm]	20
Portée réelle Sr [mm]	20 ± 10 %
Portée de travail [mm]	0...16,2

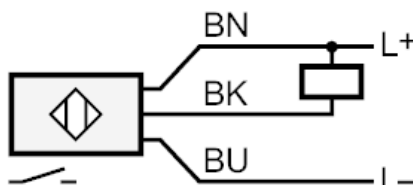
# IB5072



## Détecteur inductif

IB-3020-ANKG

Exactitude / déviations		
Facteur de correction		acier: 1 / inox: 0,7 / laiton: 0,4 / aluminium: 0,3 / cuivre: 0,2
Hystérésis	[% de Sr]	1...15
Dérive du point de commutation	[% de Sr]	-10...10
Conditions d'utilisation		
Température ambiante	[°C]	-25...80
Indice de protection		IP 67
Tests / homologations		
CEM		EN 60947-5-2
MTTF	[Années]	1076
Données mécaniques		
Poids	[g]	264,5
Boîtier		cylindrique
Type de montage		non encastrable
Dimensions	[mm]	Ø 34 / L = 82
Matières		boîtier: PBT
Afficheurs / éléments de service		
Indication	état de commutation	1 x LED, jaune
Accessoires		
Fourniture		Brides de fixation: 1
Remarques		
Unité d'emballage		1 pièces
Raccordement électrique		
Câble: 2 m, PVC; 3 x 0,5 mm <sup>2</sup>		
Raccordement		



Couleurs des fils conducteurs :

BN = brun  
BU = bleu  
BK = noir