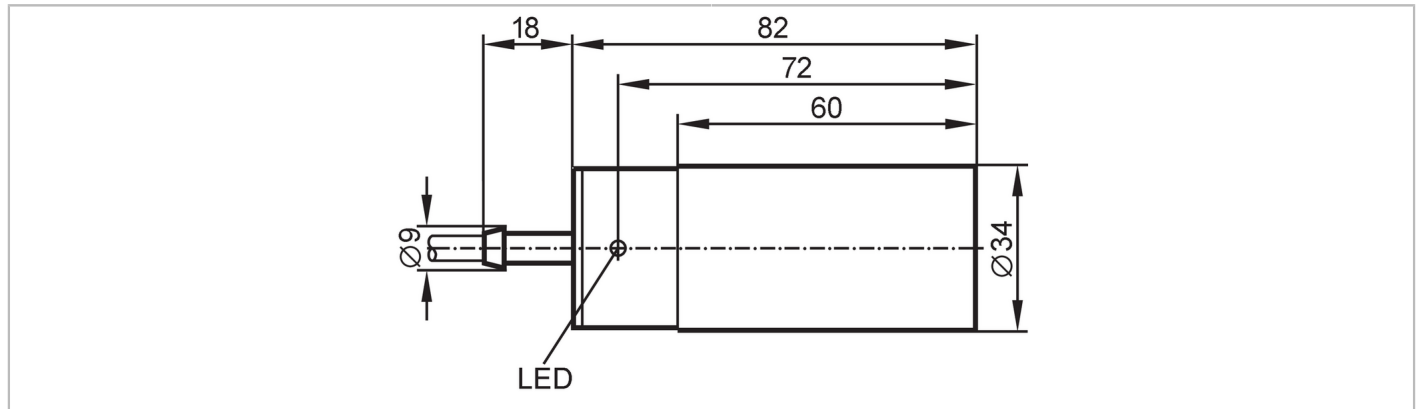




Détecteur inductif

IB-2030-ABOA



Caractéristiques du produit	
Fonction de sortie	normalement ouvert
Portée [mm]	30
Boîtier	cylindrique
Dimensions [mm]	Ø 34 / L = 82
Données électriques	
Tension d'alimentation [V]	20...250 AC/DC
Classe de protection	II
Protection inversion de polarité	non
Sorties	
Fonction de sortie	normalement ouvert
Chute de tension max. sortie de commutation DC [V]	6
Chute de tension max. sortie de commutation AC [V]	6,5
Courant de sortie minimum [mA]	5
Courant résiduel max. [mA]	2,5 (250 V AC) / 1,3 (110 V AC) / 0,8 (24 V DC)
Courant de sortie (au maintien) de la sortie de commutation AC [mA]	250; (350 (...50 °C))
Courant de sortie (au maintien) de la sortie de commutation DC [mA]	100
Courant de sortie (à l'appel) de la sortie de commutation [mA]	2200; (20 ms / 0,5 Hz)
Fréquence de commutation AC [Hz]	25
Fréquence de commutation DC [Hz]	50
Résistance courts-circuits	non
Protection surcharges	non
Zone de détection	
Portée [mm]	30
Portée réelle Sr [mm]	30 ± 10 %

IB0026



Détecteur inductif

IB-2030-ABOA

Portée de travail	[mm]	0...24,3
Exactitude / déviations		
Facteur de correction		acier: 1 / inox: 0,7 / laiton: 0,4 / aluminium: 0,3 / cuivre: 0,2
Hystérésis	[% de Sr]	1...15
Dérive du point de commutation	[% de Sr]	-10...10
Conditions d'utilisation		
Température ambiante	[°C]	-25...80
Indice de protection		IP 67
Tests / homologations		
CEM		EN 60947-5-2 EN 55011 classe B
MTTF	[Années]	607
Données mécaniques		
Poids	[g]	258,3
Boîtier		cylindrique
Type de montage		non encastrable
Dimensions	[mm]	Ø 34 / L = 82
Matières		boîtier: PBT
Afficheurs / éléments de service		
Indication	état de commutation	1 x LED, jaune
Raccordement électrique		
Protection nécessaire		fusible miniature selon CEI60127-2 feuille 1; ≤ 2 A; rapide
Accessoires		
Fourniture		Brides de fixation: 1
Remarques		
Remarques		Recommandation : vérifier le bon fonctionnement de l'appareil après un court-circuit.
Unité d'emballage		1 pièces

IB0026



Détecteur inductif

IB-2030-ABOA

Raccordement électrique

Câble: 2 m, PVC; 2 x 0,5 mm²

Raccordement



Remarque fusible miniature selon CEI60127-2 feuille 1 \leq 2 A rapide
Couleurs des fils conducteurs :

BN = brun
BU = bleu