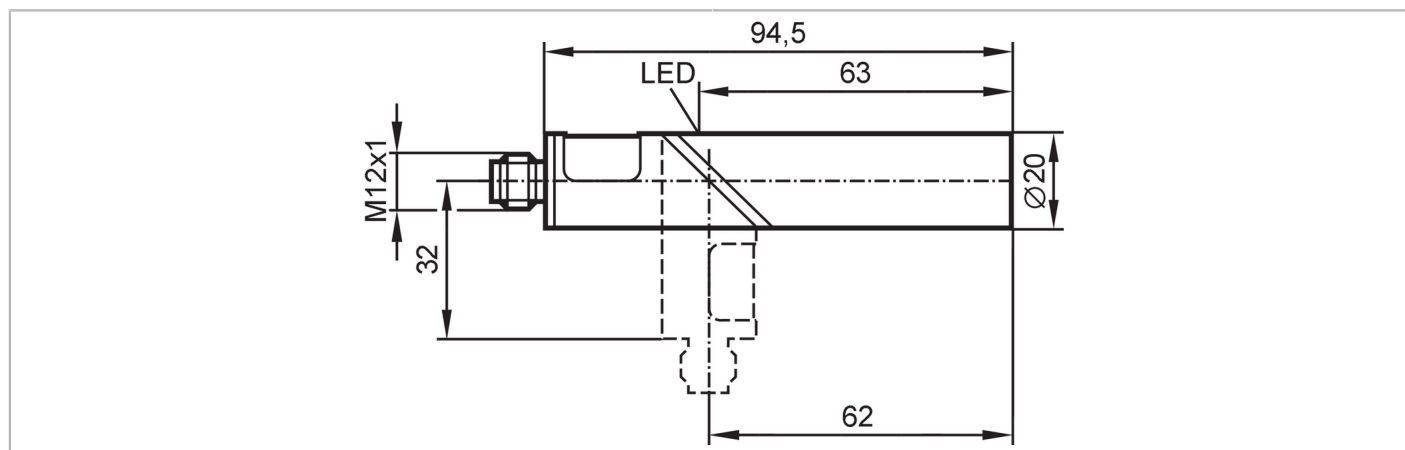


IA5106



Détecteur inductif

IAE3010-BPKG/US-100-DPS



Caractéristiques du produit

Technologie		PNP
Fonction de sortie		normalement ouvert
Portée	[mm]	10
Boîtier		cylindrique
Dimensions	[mm]	Ø 20 / L = 94,5

Données électriques

Tension d'alimentation	[V]	10...36 DC
Consommation	[mA]	15; (24 V)
Classe de protection		III
Protection inversion de polarité		oui

Sorties

Technologie		PNP
Fonction de sortie		normalement ouvert
Chute de tension max. sortie de commutation DC	[V]	2,5
Courant de sortie (au maintien) de la sortie de commutation DC	[mA]	250
Fréquence de commutation DC	[Hz]	300
Protection courts-circuits		oui
Version protection courts-circuits		pulsé
Protection surcharges		oui

Zone de détection

Portée	[mm]	10
Portée réelle Sr	[mm]	10 ± 10 %
Portée de travail	[mm]	0...8,1

Exactitude / déviations

Facteur de correction		acier: 1 / inox: 0,7 / laiton: 0,5 / aluminium: 0,4 / cuivre: 0,3
-----------------------	--	---

IA5106



Détecteur inductif

IAE3010-BPKG/US-100-DPS

Hystérésis	[% de Sr]	3...15
Dérive du point de commutation	[% de Sr]	-10...10

Conditions d'utilisation

Température ambiante	[°C]	-25...80
Indice de protection		IP 65

Tests / homologations

CEM	EN 60947-5-2	
	EN 55011	classe B
MTTF	[Années]	1147

Données mécaniques

Poids	[g]	82,3
Boîtier		cylindrique
Type de montage		non encastrable
Dimensions	[mm]	Ø 20 / L = 94,5
Matières		boîtier: PBT; fenêtre LED: PC

Afficheurs / éléments de service

Indication	état de commutation	1 x LED, jaune
------------	---------------------	----------------

Accessoires

Fourniture		Brides de fixation: 1
------------	--	-----------------------

Remarques

Unité d'emballage		1 pièces
-------------------	--	----------

Raccordement électrique - connecteur

Connecteur: 1 x M12; codage: A



Raccordement

