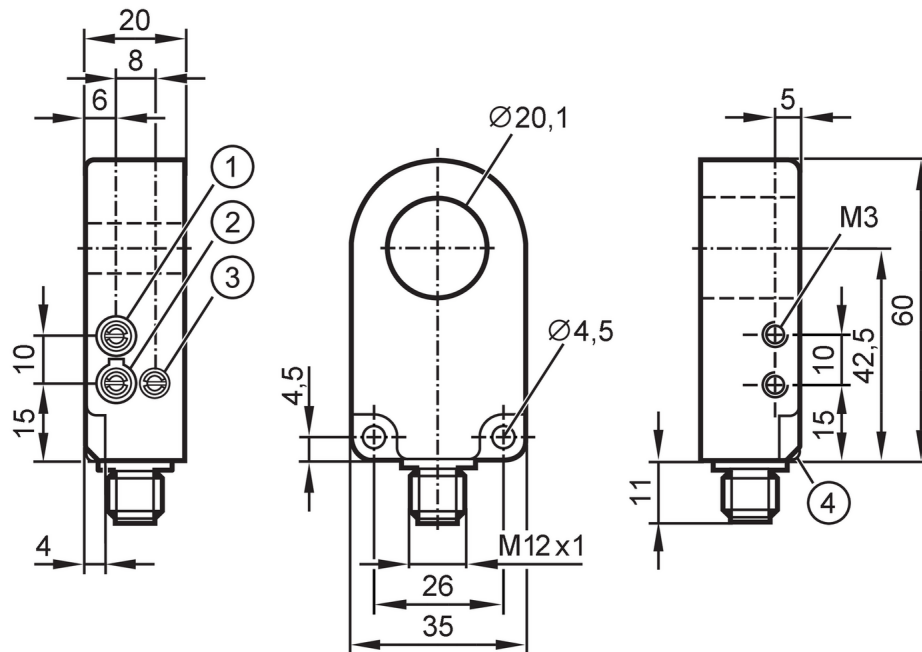


I7R210



Détecteur inductif annulaire

I7R3020-FNKG/US-100-INF



- 1 sensibilité
2 Fonction de sortie
3 Temps de prolongation de l'impulsion



Caractéristiques du produit

Technologie	NPN
Fonction de sortie	normalement ouvert / fermé; (sélectionnable)
Boîtier	annulaire
Dimensions [mm]	60 x 35 x 20

Application

Principe de fonctionnement	statique
----------------------------	----------

Données électriques

Tension d'alimentation [V]	10...35 DC
Consommation [mA]	< 11
Classe de protection	III
Protection inversion de polarité	oui

Sorties

Technologie	NPN
Fonction de sortie	normalement ouvert / fermé; (sélectionnable)
Chute de tension max. sortie de commutation DC [V]	2
Courant de sortie (au maintien) de la sortie de commutation DC [mA]	200
Protection courts-circuits	oui
Protection surcharges	oui

I7R210



Détecteur inductif annulaire

I7R3020-FNKG/US-100-INF

Zone de détection		
Résolution bille d'acier (diamètre) [mm]		2,5
Vitesse maximum des pièces [m/s]		35
Temps de réponse		
Prolongation d'impulsion [ms]		10...150
Prolongation d'impulsion réglable		oui
Durée de coupure max. [ms]		10
Temps de réponse [ms]		< 0,5
Conditions d'utilisation		
Température ambiante [°C]		-25...70
Indice de protection		IP 67
Tests / homologations		
MTTF [Années]		658
Homologation UL	Ta	-25...70 °C
	Enclosure type	Type 4X (indoor use only) / 12 and 13
	alimentation en tension	Class 2
	Numéro de fichier UL	E174191
Données mécaniques		
Poids [g]		58,5
Boîtier		annulaire
Dimensions [mm]		60 x 35 x 20
Diamètre intérieur [mm]		20,1
Matières		boîtier: PA; anneau: POM
Afficheurs / éléments de service		
Indication	état de commutation	1 x LED, jaune
Remarques		
Unité d'emballage		1 pièces
Raccordement électrique - connecteur		
Connecteur: 1 x M12; codage: A		

I7R210



Détecteur inductif annulaire

I7R3020-FNKG/US-100-INF

Raccordement

