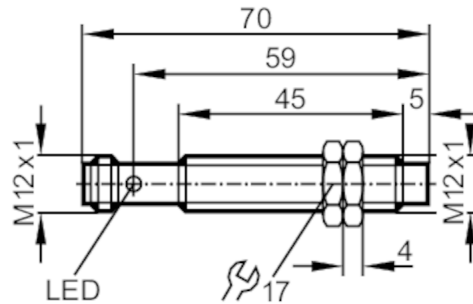


GF711S



Détecteur de sécurité inductif

GIFA4004-2PS/SIL2/V4A/US



Caractéristiques du produit

Technologie	PNP
Fonction de sortie	2 x OSSD (A1 et A2)
Zone de validation [mm]	0,5...4
Boîtier	boîtier fileté
Dimensions [mm]	M12 x 1 / L = 70

Application

Caractéristique spécifique	contacts dorés
Mode de fonctionnement	fonctionnement permanent (sans maintenance)
Fonction relative à la sécurité	état de sécurité en cas de désamortissement
Application	applications industrielles

Données électriques

Tension d'alimentation [V]	19,2...30 DC
Tension assignée d'isolement [V]	30
Consommation [mA]	< 20
Classe de protection	III
Protection inversion de polarité	oui
Retard à la disponibilité max. [ms]	1000

Sorties

Technologie	PNP
Fonction de sortie	2 x OSSD (A1 et A2)
Chute de tension max. sortie de commutation DC [V]	2,5; (30 mA)
Courant de sortie (au maintien) de la sortie de commutation DC [mA]	100
Données de sortie	Type d'interface C classe 1
Tension de sortie à 24 V	compatibilité avec EN 61131-2 entrées type 1, 2
Protection courts-circuits	oui
Protection surcharges	non
Charge capacitive maximale CL_max [nF]	20

GF711S



Détecteur de sécurité inductif

GIFA4004-2PS/SIL2/V4A/US

Zone de détection		
Zone de validation [mm]	0,5...4	
Distance de déclenchement sûre s(ar) [mm]	6	
Temps de réponse		
Temps de réponse sur une demande de la fonction de sécurité [ms]	1	
Temps de réponse à l'approche de la zone de validation [ms]	1	
Temps de risque (temps de réponse en cas de défaillance) [ms]	20	
Conditions d'utilisation		
Applications	classe C selon EN 60654-1 lieu protégé contre les intempéries	
Température ambiante [°C]	-25...70	
Remarque sur la température ambiante	durée d'utilisation ≤ 87600 h	
Température ambiante [°C]	10...40	
Remarque sur la température ambiante	durée d'utilisation ≤ 175200 h	
Taux de changement de température [K/min]	0,5	
Humidité relative de l'air max. [%]	brièvement: 5...95 %; en permanence: 5...70 %	
Pression d'air [kPa]	80...106	
Altitude max. au-dessus du niveau de la mer [m]	2000	
Rayonnements ionisants	pas admissible	
Brouillard salin	non	
Indice de protection	IP 65; IP 67	
Tests / homologations		
CEM	IEC 60947-5-2	
	IEC 60947-5-3	
	EN 60947-5-3	
	EN 61000-4-2 ESD	6 kV CD / 8 kV AD
	EN 61000-4-3 rayonnement HF	20 V/m
	EN 61000-4-4 Burst	2 kV
	EN 61000-4-6 parasites HF conduits par le câble	10 V
	EN 61000-4-8	30 A/m
	EN 55011	classe B
	Tenue aux chocs	IEC 60947-5-2
Tenue aux vibrations	IEC 60947-5-2	
Homologation UL	Ta	-25...70 °C
	Enclosure type	Type 1
	alimentation en tension	Limited Voltage/Current
	Numéro de fichier UL	E174191

GF711S



Détecteur de sécurité inductif

GIFA4004-2PS/SIL2/V4A/US

Classification de sécurité	
Conforme aux exigences	ISO 13849-1: 2015 catégorie 2, PL d IEC 61508 SIL 2 IEC 62061 SIL 2
Durée d'utilisation TM (Mission Time) [h]	≤ 175200
Durée d'utilisation TM (Mission Time, indication supplémentaire)	20 ans
PFH [1/h]	1,0E-07

Données mécaniques	
Poids [g]	109,45
Boîtier	boîtier fileté
Type de montage	non encastrable
Dimensions [mm]	M12 x 1 / L = 70
Désignation du filetage	M12 x 1
Matières	inox (1.4404 / 316L); PBT

Afficheurs / éléments de service		
Indication	fonctionnement	1 x LED, vert
	signal	1 x LED, jaune

Accessoires	
Fourniture	écrous de fixation: 2

Remarques	
Remarques	Sauf indications contraires, toutes les données se réfèrent à une cible de référence selon CEI 60947-5-2 dans toute la plage de température (FE360 = ST37K) 12x12x1 mm
Unité d'emballage	1 pièces

Raccordement électrique - connecteur	
Connecteur: 1 x M12; codage: A; Contacts: doré	



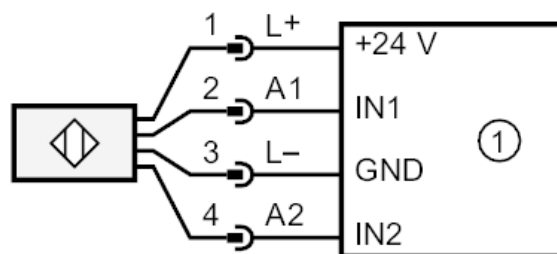
GF711S



Détecteur de sécurité inductif

GIFA4004-2PS/SIL2/V4A/US

Raccordement



1: bloc logique relatif à la sécurité