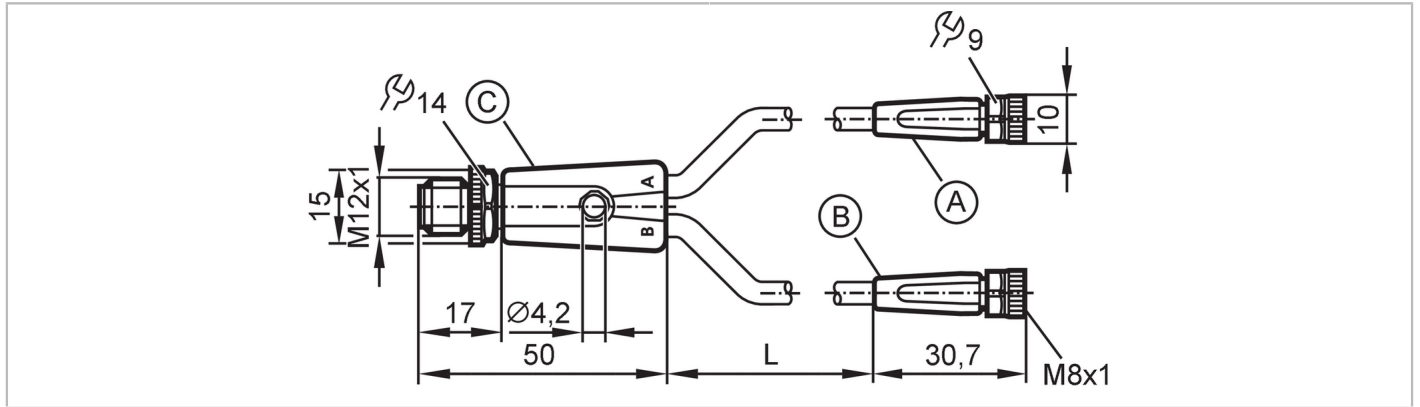


EVW108



Câble en Y

YDOGF030SCS00,3T03STGH040SCS



| Application | | |
|---|---|--|
| Caractéristique spécifique | Sans silicone; Sans halogène; contacts dorés; Aptitude à l'utilisation en chaîne porte-câbles | |
| Application | soudage | |
| Sans silicone | oui | |
| Données électriques | | |
| Tension d'alimentation [V] | < 50 AC / < 60 DC | |
| Classe de protection | III | |
| Courant de sortie total [A] | 3 | |
| Conditions d'utilisation | | |
| Température ambiante [°C] | -25...90 | |
| Température ambiante en mouvement [°C] | -25...90 | |
| Indice de protection | IP 65; IP 67; IP 68; IP 69K | |
| Données mécaniques | | |
| Poids [g] | 46,4 | |
| Matière du corps | TPU | |
| Matière écrou moleté | laiton, revêtement anti-adhésif | |
| Matière des joints | FKM | |
| Nombre d'emplacements répartiteur | 2 | |
| Aptitude à l'utilisation en chaîne porte-câbles | oui | |
| Aptitude à l'utilisation en chaîne porte-câbles | rayon de courbure en cas de pose flexible | min. 10 x diamètre du câble |
| | vitesse de passage | max. 3,3 m/s pour une longueur de passage horizontale et une accélération max. de 5 m/s ² |
| | cycles de courbure | > 2 Mio. |
| | sollicitation de torsion | ± 180 °/m |
| Remarques | | |
| Remarques | sans portes-étiquettes | |
| Unité d'emballage | 1 pièces | |

EVW108



Câble en Y

YDOGF030SCS00,3T03STGH040SCS

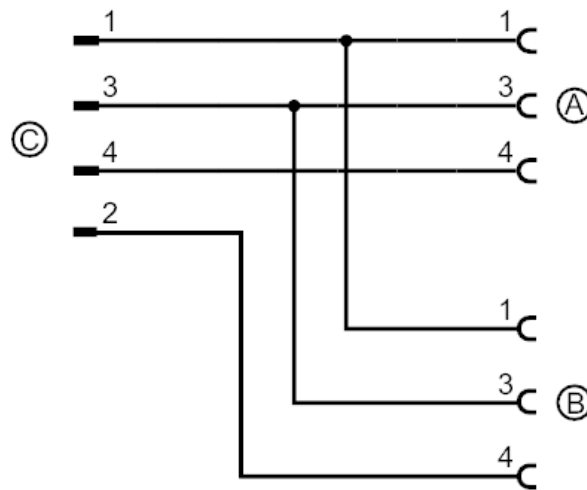
Raccordement électrique - connecteur C

Connecteur: 1 x M12, droit; codage: A; Contacts: 4, doré; Corps: TPU, orange; Verrouillage: laiton, revêtement anti-adhésif; Couple de serrage: 0,6...1,5 Nm



Raccordement électrique

Raccordement



Raccordement électrique - Connecteur femelle A/B

Câble: 0,3 m, PUR, Sans halogène, gris, Ø 4,5 mm; non irradié (recyclable); résistant contre les étincelles de soudage; 3 x 0,25 mm² (32 x Ø 0,1 mm)

Connecteur: 2 x M8, droit; codage: A; Contacts: 3, doré; Corps: TPU, orange; Verrouillage: laiton, revêtement anti-adhésif; Joint d'étanchéité: FKM; Couple de serrage: 0,3...0,5 Nm

