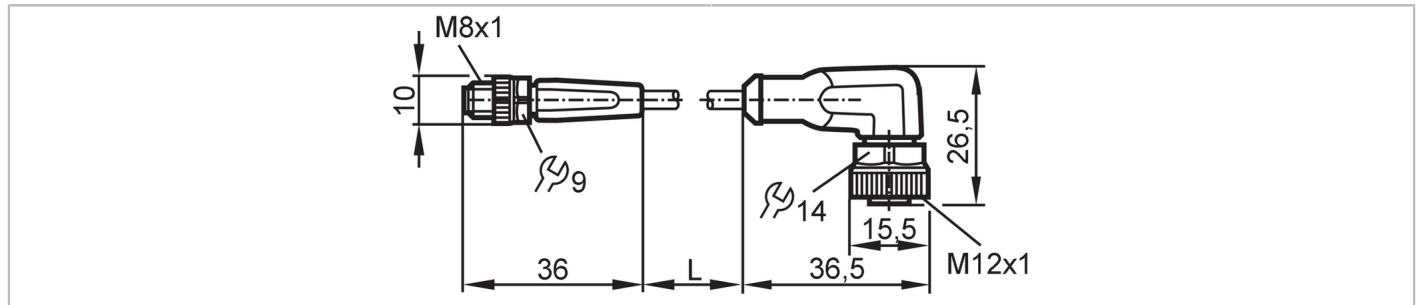


EVW090



Câble de connexion

VDOAH030SCS00,3T03STGF030SCS



Application	
Caractéristique spécifique	Sans silicone; Sans halogène; contacts dorés; Aptitude à l'utilisation en chaîne porte-câbles
Application	soudage
Sans silicone	oui
Données électriques	
Tension d'alimentation [V]	< 50 AC / < 60 DC
Classe de protection	III
Courant de sortie total [A]	3
Conditions d'utilisation	
Température ambiante [°C]	-25...90
Remarque sur la température ambiante	cULus: ...75 °C
Température ambiante en mouvement [°C]	-25...90
Remarque sur la température ambiante (en mouvement)	cULus: ...75 °C
Indice de protection	IP 65; IP 67; IP 68; IP 69K
Données mécaniques	
Poids [g]	34,4
Dimensions [mm]	10 x 10 x 36
Matière du corps	TPU
Matière écrou moleté	laiton, revêtement anti-adhésif
Matière des joints	FKM
Aptitude à l'utilisation en chaîne porte-câbles	oui
Aptitude à l'utilisation en chaîne porte-câbles	rayon de courbure en cas de pose flexible min. 10 x diamètre du câble
	vitesse de passage max. 3,3 m/s pour une longueur de passage horizontale et une accélération max. de 5 m/s ²
	cycles de courbure > 2 Mio.
	sollicitation de torsion ± 180 °/m
Remarques	
Remarques	sans portes-étiquettes
Unité d'emballage	1 pièces

EVW090



Câble de connexion

VDOAH030SCS00,3T03STGF030SCS

Raccordement électrique - connecteur

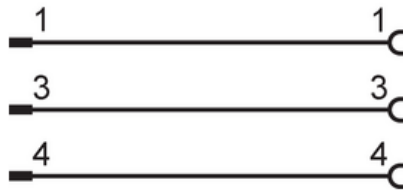
Connecteur: 1 x M8, droit; codage: A; Contacts: 3, doré; Corps: TPU, orange; Verrouillage: laiton, revêtement anti-adhésif; Couple de serrage: 0,3...0,5 Nm



Raccordement électrique

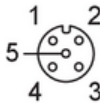
Câble: 0,3 m, PUR, Sans halogène, gris, Ø 4,5 mm; non irradié (recyclable); résistant contre les étincelles de soudage; 3 x 0,25 mm² (32 x Ø 0,1 mm)

Raccordement



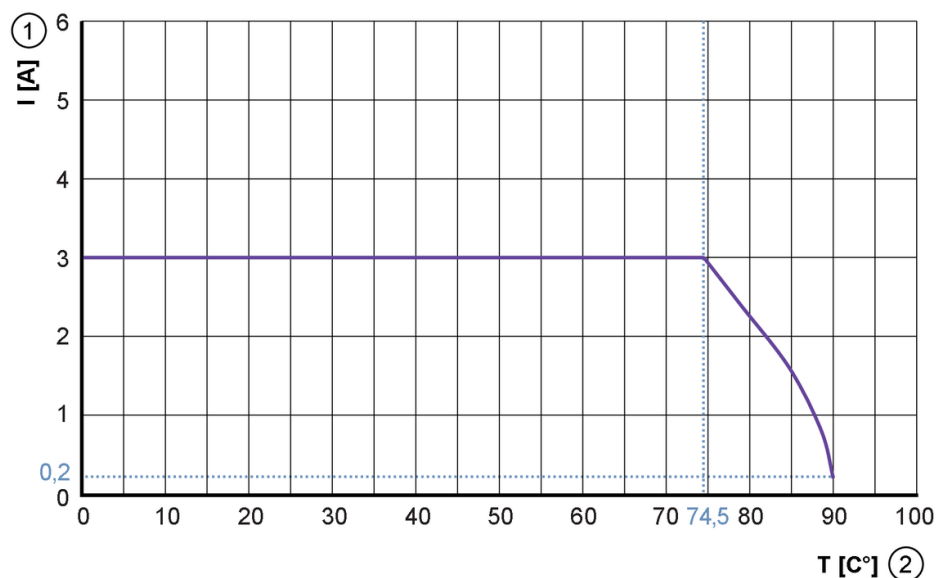
Raccordement électrique - Connecteur femelle

Connecteur: 1 x M12, coudé; codage: A; Contacts: 3, doré; Corps: TPU, orange; Verrouillage: laiton, revêtement anti-adhésif; Joint d'étanchéité: FKM; Couple de serrage: 0,6...1,5 Nm



Diagrammes et courbes

Courbe caractéristique du déclassement



- 1 Courant [A]
- 2 Température ambiante [°C]