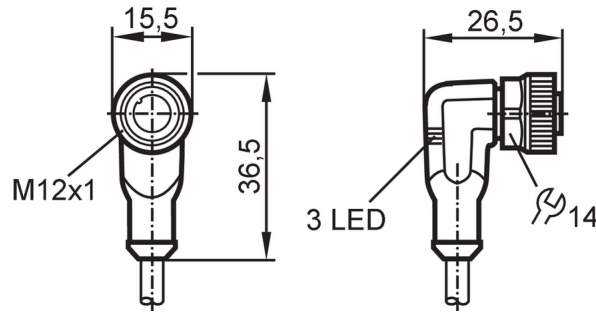


EVW060



Câble avec prise femelle

ADOAH043SCS0002T04



Application

Caractéristique spécifique	Sans silicone; Sans halogène; contacts dorés; Aptitude à l'utilisation en chaîne porte-câbles
Application	soudage
Sans silicone	oui

Données électriques

Tension d'alimentation	[V]	10...36 DC
Classe de protection		II
Courant de sortie total	[A]	4
Courant de sortie total (UL)	[A]	3

Sorties

Technologie	PNP
-------------	-----

Conditions d'utilisation

Température ambiante	[°C]	-25...90
Remarque sur la température ambiante		cULus: ...75 °C
Température ambiante en mouvement	[°C]	-25...90
Remarque sur la température ambiante (en mouvement)		cULus: ...75 °C
Indice de protection		IP 65; IP 67; IP 68; IP 69K

Données mécaniques

Poids	[g]	91,7
Dimensions	[mm]	26,5 x 15,5 x 36,5
Matière du corps		TPU
Matière écrou moleté		laiton, revêtement anti-adhésif
Matière des joints		FKM
Aptitude à l'utilisation en chaîne porte-câbles		oui
Aptitude à l'utilisation en chaîne porte-câbles	rayon de courbure en cas de pose flexible	min. 10 x diamètre du câble
	vitesse de passage	max. 3,3 m/s pour une longueur de passage horizontale et une accélération max. de 5 m/s ²
	cycles de courbure	> 2 Mio.
	sollicitation de torsion	± 180 °/m

EVW060



Câble avec prise femelle

ADOAH043SCS0002T04

Afficheurs / éléments de service

Indication	état de commutation	1 x LED, jaune
	état de commutation	1 x LED, blanc
	fonctionnement	1 x LED, vert

Remarques

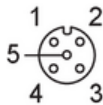
Unité d'emballage	1 pièces
-------------------	----------

Raccordement électrique

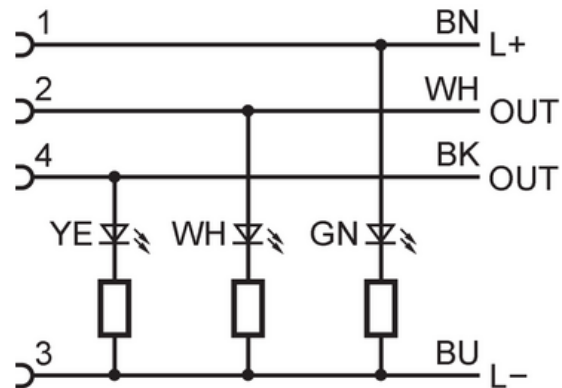
Câble: 2 m, PUR, Sans halogène, gris, Ø 4,9 mm; non irradié (recyclable); résistant contre les étincelles de soudage; 4 x 0,34 mm² (42 x Ø 0,1 mm)

Raccordement électrique - Connecteur femelle

Connecteur: 1 x M12, coudé; codage: A; Contacts: 4, doré; Corps: TPU, noir transparent; Verrouillage: laiton, revêtement anti-adhésif; Joint d'étanchéité: FKM; Couple de serrage: 0,6...1,5 Nm



Raccordement



Couleurs des fils conducteurs :

BK =	noir
BN =	brun
BU =	bleu
WH =	blanc