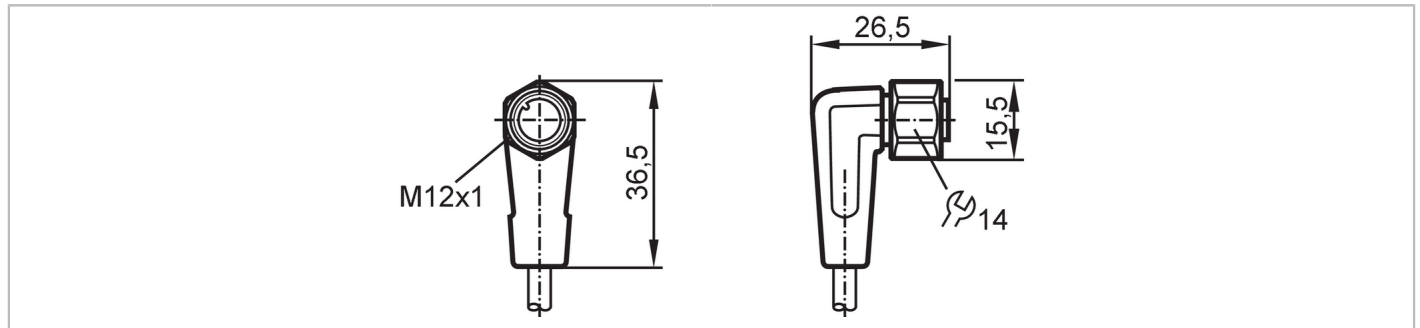




## Câble avec prise femelle

ADOAH040VAS0010G04



| Application   |  |   |                             |                    |  |                    |          |                          |           |
|---|--|---|-----------------------------|--------------------|--|--------------------|----------|--------------------------|-----------|
| Caractéristique spécifique                          | Sans silicone; contacts dorés; câble blindé; Aptitude à l'utilisation en chaîne porte-câbles   |   |                             |                    |  |                    |          |                          |           |
| Application   | zones aseptiques et humides dans l'industrie agroalimentaire   |   |                             |                    |  |                    |          |                          |           |
| Sans silicone                                       | oui  |   |                             |                    |  |                    |          |                          |           |
| Données électriques                                 |  |   |                             |                    |  |                    |          |                          |           |
| Tension d'alimentation [V]                          | < 50 AC / < 60 DC  |   |                             |                    |  |                    |          |                          |           |
| Classe de protection                                | III  |   |                             |                    |  |                    |          |                          |           |
| Courant de sortie total [A]                         | 4  |   |                             |                    |  |                    |          |                          |           |
| Courant de sortie total (UL) [A]                    | 3  |   |                             |                    |  |                    |          |                          |           |
| Conditions d'utilisation                            |  |   |                             |                    |  |                    |          |                          |           |
| Température ambiante [°C]                           | -25...100  |   |                             |                    |  |                    |          |                          |           |
| Remarque sur la température ambiante                | cULus: ...50   |   |                             |                    |  |                    |          |                          |           |
| Température ambiante en mouvement [°C]              | 5...100  |   |                             |                    |  |                    |          |                          |           |
| Remarque sur la température ambiante (en mouvement) | cULus: ...50   |   |                             |                    |  |                    |          |                          |           |
| Indice de protection                                | IP 65; IP 67; IP 68; IP 69K  |   |                             |                    |  |                    |          |                          |           |
| Données mécaniques                                  |  |   |                             |                    |  |                    |          |                          |           |
| Poids [g]   | 479,5  |   |                             |                    |  |                    |          |                          |           |
| Dimensions [mm]                                     | 26,5 x 15,5 x 36,5   |   |                             |                    |  |                    |          |                          |           |
| Matière du corps                                    | PVC  |   |                             |                    |  |                    |          |                          |           |
| Matière écrou moleté                                | inox (1.4404 / 316L)   |   |                             |                    |  |                    |          |                          |           |
| Matière des joints                                  | EPDM   |   |                             |                    |  |                    |          |                          |           |
| Aptitude à l'utilisation en chaîne porte-câbles     | oui  |   |                             |                    |  |                    |          |                          |           |
| Aptitude à l'utilisation en chaîne porte-câbles     | <table border="1"> <tr> <td>rayon de courbure en cas de pose flexible</td> <td>min. 10 x diamètre du câble</td> </tr> <tr> <td>vitesse de passage</td> <td>max. 3,3 m/s pour une longueur de passage horizontale et une accélération max. de 5 m/s<sup>2</sup></td> </tr> <tr> <td>cycles de courbure</td> <td>&gt; 1 Mio.</td> </tr> <tr> <td>sollicitation de torsion</td> <td>± 180 °/m</td> </tr> </table> | rayon de courbure en cas de pose flexible | min. 10 x diamètre du câble | vitesse de passage | max. 3,3 m/s pour une longueur de passage horizontale et une accélération max. de 5 m/s <sup>2</sup> | cycles de courbure | > 1 Mio. | sollicitation de torsion | ± 180 °/m |
| rayon de courbure en cas de pose flexible           | min. 10 x diamètre du câble  |   |                             |                    |  |                    |          |                          |           |
| vitesse de passage                                  | max. 3,3 m/s pour une longueur de passage horizontale et une accélération max. de 5 m/s <sup>2</sup>   |   |                             |                    |  |                    |          |                          |           |
| cycles de courbure                                  | > 1 Mio.   |   |                             |                    |  |                    |          |                          |           |
| sollicitation de torsion                            | ± 180 °/m  |   |                             |                    |  |                    |          |                          |           |
| Remarques   |  |   |                             |                    |  |                    |          |                          |           |
| Unité d'emballage                                   | 1 pièces   |   |                             |                    |  |                    |          |                          |           |

# EVT387



## Câble avec prise femelle

ADOAH040VAS0010G04

### Raccordement électrique

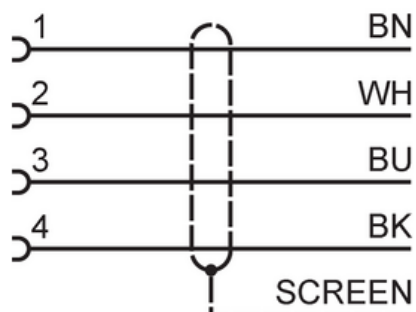
Câble: 10 m, PVC, orange, Ø 5,2 mm, blindé; 4 x 0,34 mm<sup>2</sup> (42 x Ø 0,1 mm )

### Raccordement électrique - Connecteur femelle

Connecteur: 1 x M12, coudé; codage: A; Contacts: 4, doré; Corps: PVC, orange; Verrouillage: inox (1.4404 / 316L); Joint d'étanchéité: EPDM; Couple de serrage: 0,6...1,5 Nm; Prolongateur blindé: blindage non raccordé



### Raccordement



Couleurs des fils conducteurs :

|      |       |
|------|-------|
| BK = | noir  |
| BN = | brun  |
| BU = | bleu  |
| WH = | blanc |