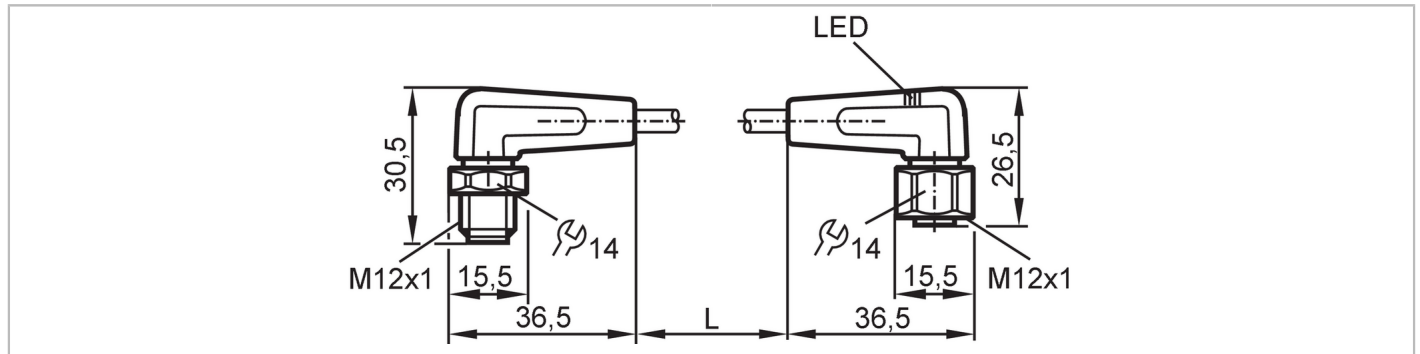


# EVT325



## Câble de connexion

VDOAH032VAS0001E03STAH030VAS



Application									
Caractéristique spécifique	Sans silicone; contacts dorés; Aptitude à l'utilisation en chaîne porte-câbles								
Application	zones aseptiques et humides dans l'industrie agroalimentaire								
Sans silicone	oui								
Données électriques									
Tension d'alimentation [V]	10...36 DC								
Classe de protection	II								
Courant de sortie total [A]	4								
Sorties									
Technologie	PNP								
Conditions d'utilisation									
Température ambiante [°C]	-25...100								
Remarque sur la température ambiante	cULus: ...50								
Température ambiante en mouvement [°C]	5...100								
Remarque sur la température ambiante (en mouvement)	cULus: ...50								
Indice de protection	IP 65; IP 67; IP 68; IP 69K								
Tests / homologations									
MTTF [Années]	20027								
Données mécaniques									
Poids [g]	69								
Dimensions [mm]	30,5 x 15,5 x 36,5								
Matière du corps	PVC								
Matière écrou moleté	inox (1.4404 / 316L)								
Matière des joints	EPDM								
Aptitude à l'utilisation en chaîne porte-câbles	oui								
Aptitude à l'utilisation en chaîne porte-câbles	<table border="1"> <tr> <td>rayon de courbure en cas de pose flexible</td> <td>min. 10 x diamètre du câble</td> </tr> <tr> <td>vitesse de passage</td> <td>max. 3,3 m/s pour une longueur de passage horizontale et une accélération max. de 5 m/s<sup>2</sup></td> </tr> <tr> <td>cycles de courbure</td> <td>&gt; 1 Mio.</td> </tr> <tr> <td>sollicitation de torsion</td> <td>± 180 °/m</td> </tr> </table>	rayon de courbure en cas de pose flexible	min. 10 x diamètre du câble	vitesse de passage	max. 3,3 m/s pour une longueur de passage horizontale et une accélération max. de 5 m/s <sup>2</sup>	cycles de courbure	> 1 Mio.	sollicitation de torsion	± 180 °/m
rayon de courbure en cas de pose flexible	min. 10 x diamètre du câble								
vitesse de passage	max. 3,3 m/s pour une longueur de passage horizontale et une accélération max. de 5 m/s <sup>2</sup>								
cycles de courbure	> 1 Mio.								
sollicitation de torsion	± 180 °/m								

# EVT325



## Câble de connexion

VDOAH032VAS0001E03STAH030VAS

### Afficheurs / éléments de service

Indication	état de commutation	1 x LED, jaune
	fonctionnement	1 x LED, vert

### Remarques

Unité d'emballage	1 pièces
-------------------	----------

### Raccordement électrique - connecteur

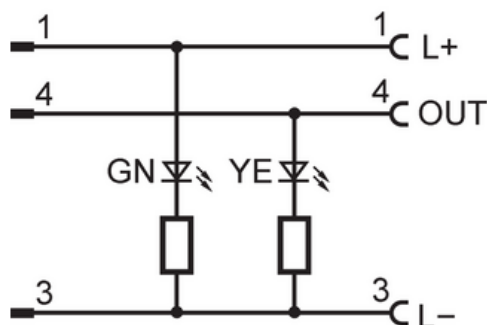
Connecteur: 1 x M12, coudé; codage: A; Contacts: 3, doré; Corps: PVC, orange; Verrouillage: inox (1.4404 / 316L); Couple de serrage: 0,6...1,5 Nm



### Raccordement électrique

Câble: 1 m, PVC, orange, Ø 4,9 mm; 3 x 0,34 mm<sup>2</sup> (42 x Ø 0,1 mm)

### Raccordement



### Raccordement électrique - Connecteur femelle

Connecteur: 1 x M12, coudé; codage: A; Contacts: 3, doré; Corps: PVC, noir transparent; Verrouillage: inox (1.4404 / 316L); Joint d'étanchéité: EPDM; Couple de serrage: 0,6...1,5 Nm

